

UK
USISNE KORPE
SUCTION BASKET



NAMENA

Usisna korpa sa nepovratnim ventilom je jednostavan sigurnosni elemenat koji se ugrađuje na početku usisnog cevovoda. Sito usisne korpe služi za sprečavanje ulaza većih stranih tela.

IZVOĐENJE

Hidraulički oblik pladnja ventila veoma je povoljan pa su otpori strujanja svedeni na minimum. Osovinica pladnja vođena je u kućištu pomoću bronzane čaure čime je sprečeno zaglavljivanje ventila. Svetla površina sita nekoliko puta je veća od svetle površine nazivnog otvora.

MATERIJAL

Kućište, sedište ventila i pladanj ventila su od sivog liva. Sito je od perforiranog lima. Zaptivni prsten je od gume. Osovinica pladnja izrađena je od nerđajućeg čelika, a vodica osovinice od kalajne bronzne. Na poseban zahtev kupca, kompletna korpa može biti izrađena od nerđajućeg čelika.

ISPORUKA

Usisne korpe standardno isporučujemo u dve varijante i to:

1. Bez nepovratnog ventila
2. Sa nepovratnim ventilom

Prirubnice su bušene za NP 10 DIN 2532.

Na poseban zahtev izrađujemo usisne korpe i nestandardnih nazivnih otvora.

ZAŠTITA

Usisne korpe su zaštićene antikorozivnim premazom postojanim u slatkoj i morskoj vodi.

USE

Suction basket with non-return valve is a simple safety element which is fitted in the beginning of suction pipeline. Sieve of suction basket is used to stop bulky foreign bodies from getting into the pump.

PERFORMANCE

Hydraulic shape of valve plate is very favorable and the flow resistance are minimized. The pin is guided by the tray in the casing by bronze sleeves helping to keep the valve sticking. Bright sieve surface is several times greater than the bright surface of nominal open.

MATERIAL

Casing, valve seat and valve plate are made of cast iron. The sieve is made of perforated metal. The sealing ring is of rubber. Pin tray is made of stainless steel, and the guide pin of tin bronze. By special request, the entire basket may be made of stainless steel.

DELIVERY

Suction baskets are standardly available in two versions:

1. Without non-return valve
2. With non-return valve

Flanges are drilled to NP 10 DIN 2532.

On special request we produce suction baskets with non-standard nominal open as well.

PROTECTION

Suction baskets are protected by anti-corrosion coating stable in freshwater and seawater

PRIKLJUČNE MERE, UGRADBENE MERE I MASE

CONNECTION DIMENSIONS, MOUNTING DIMENSIONS AND MASS

PRIKLJUČNE MERE CONNECTION DIMENSIONS (mm)						UGRADBENE MERE MOUNTING DIMENSIONS (mm)							MASA MASS (kg)			DOZVOLJENO ODSTUPANJE MASE PREMA DIN 3230 ALLOWED DEVIATION MASS ACCORDING TO DIN 3230
NO	ΦD	k	b	Φd	z	TIP UK		TIP UKV		TIP UKVB			TIP TYPE			
						ΦD ₁	H	ΦD ₁	H	ΦD ₁	ΦD ₂	H	UK	UKV	UKVB	
65	185	145	16	18	4	130	200	-	-	110	-	210	6	-	14	±5 %
80	200	160	18	18	4	150	220	-	-	130	-	260	8	-	19	
100	220	180	18	18	8	200	235	-	-	150	-	300	10	-	25	
125	250	210	20	18	8	230	310	-	-	220	300	420	13	-	35	
150	285	240	20	23	8	280	380	245	460	225	-	440	15	50	46	
200	340	295	22	23	8	345	410	320	550	275	-	500	24	60	58	
250	395	350	24	23	12	425	540	395	680	400	-	600	32	100	90	
300	445	400	24	23	12	485	600	450	700	480	595	670	40	180	170	
350	505	460	26	23	16	570	630	570	800	580	690	735	56	210	200	±7,5 %
400	565	515	28	23	16	660	660	650	900	660	785	750	70	310	300	
500	670	620	30	27	20	790	850	810	1100	790	825	800	110	520	510	
600	780	725	35	30	20	950	1200	925	1500	-	-	-	250	950	-	

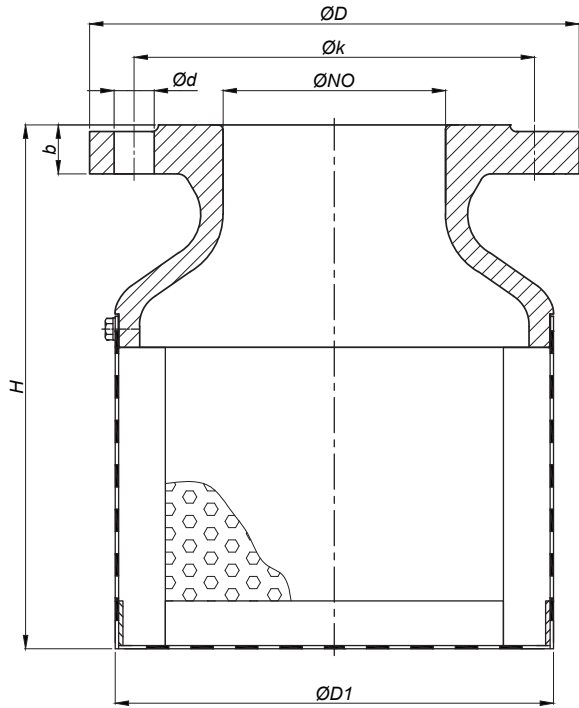
ISPITNI I RADNI PRITISCI ZA USISNE KORPE SA NEPOVRATNIM VENTILOM

TESTING AND OPERATING PRESSURES FOR SUCTION BASKET WITH NON-RETURN VALVE

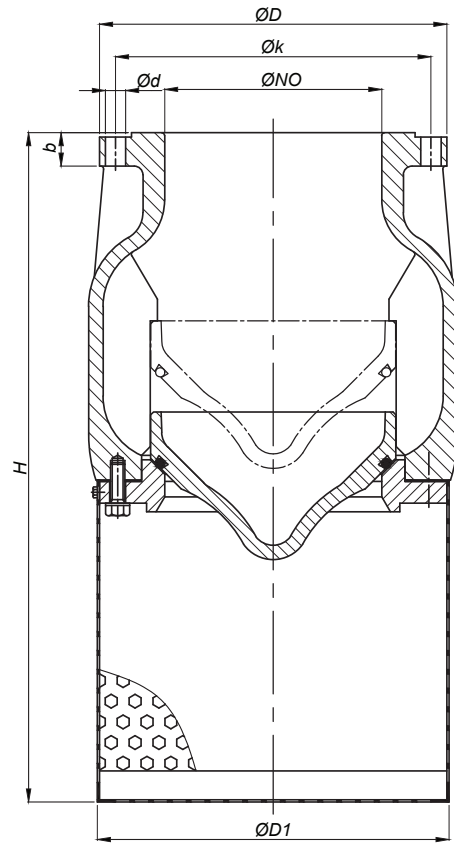
NAZIVNI OTVOR NOMINAL OPEN NO (mm)	NAZIVNI PRITISAK NOMINAL PRESSURE NP (kp/cm ²)	PROBA NA PRITISAK VODOM TEST ON WATER PRESSURE (kp/cm ²)		DOZVOLJENI RADNI PRITISAK KOD RADNE TEMPERATURE DO 40°C PERMISSIBLE OPERATING PRESSURE AT OPERATING TEMPERATURES UP TO 40°C
		KUĆIŠTE CASING	PLADANJ VENTILA VALVE PLATING	
65-350	2,5	4	2,5	2,5
400-600	1	2,5	1	1

MERNE SKICE

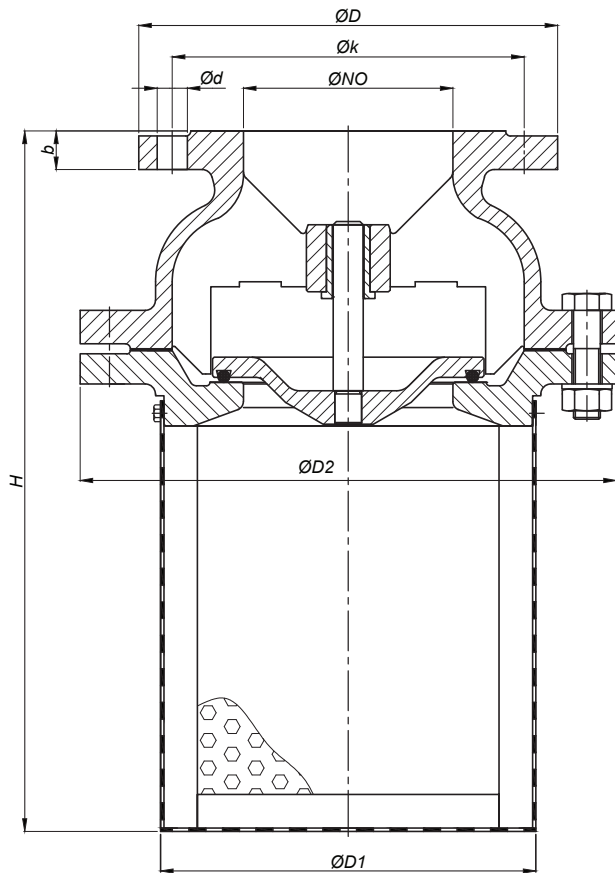
DRAWING MEASURES



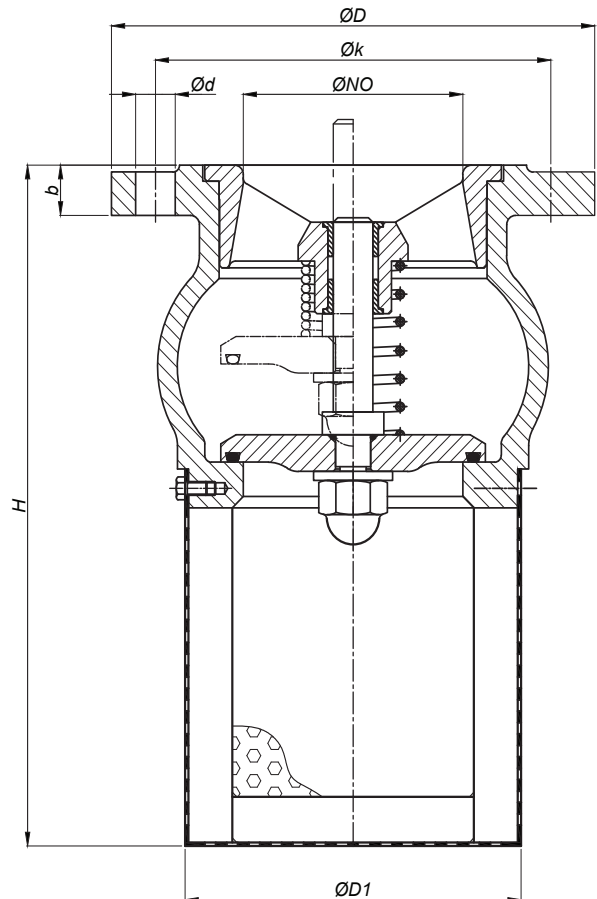
Usisna korpa bez nepovratnog ventila tip UK
Suction basket without non-return valve



Usisna korpa sa nepovratnim ventilom tip UKV
Suction basket with non-return valve



Usisna korpa sa nepovratnim ventilom tip UKVB
Suction basket with non-return valve



BEOPUMPE d.o.o.

Simeona Končarevića 20 | 11080 Beograd | Srbija

T: +381 (0)11 2199196 | F: +381 (0)11 3077183

E: office@beopumpe.rs | W: www.beopumpe.rs

