

Monoblok pumpe tip - NSB

prema DIN24255



TEHNIČKE KARAKTERISTIKE

Broj obrtaja: 1450 o/min
Količina dobave (protok): 1÷70 l/s
Visina dizanja: 3÷40 m
Broj obrtaja: 2900 o/min
Količina dobave (protok): 2÷80 l/s
Visina dizanja: 10÷95 m
Temperatura: do 105 °C
Zaptivanje: mehanička zaptivka

PRIMENA

Primenu nalaze kod prepumpavanja industrijske i morske vode, kondenzata, ulja, slane vode, baza, kišnice, itd. Tečnosti koje se prepumpavaju ne smeju sadržati abrazivne sastojke niti hemijski uticati na materijale od kojih su pumpe izrađene.

Pumpe tipa NSB su kompaktne izvedbe, nisu velikih gabarita te nalaze primenu u sistemima grejanja i hlađenja, u bazenima, pripremi vode, vodovodima, navodnjavanju, desalinizaciji morske vode, irigaciji i u postrojenjima u kojima se nanosi boja raspršivanjem pod dejstvom komprimovanog vazduha.

Pri pojačanim zahtevima za tihi rad pumpi, npr. u stanovima ili bolnicama, mogu se upotrebljavati sa brojem obrtaja od $n=1450$ o/min.

OPIS KONSTRUKCIJE

Izvanredna karakteristika ove konstrukcije je postignuta upotrebom specijalnog vratila pumpe koje se povezuje na rukavac motora. To omogućava upotrebu serijskih standardnih motora sa fiksnim ležištem i normalnim produžetkom vratila, kao i njihovu laku nabavku.

IZRADA PUMPE I SASTAVLJANJE

Ove pumpe izvedene su kao jednostepene, centrifugalne pumpe sa spiralnim kućištem, jednostruke spirale povezane direktno sa elektromotorom.

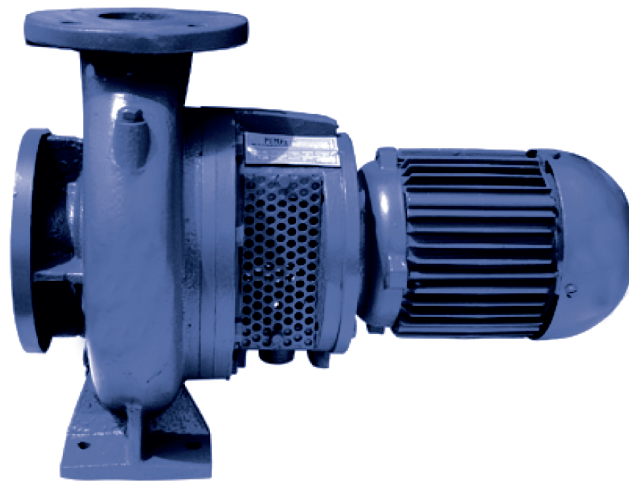
Sastavljanje pumpe vrši se po sistemu konstrukcijskih sklopova u direktnom spoju sa elektromotorom. Spiralno kućište izvedeno je sa izlivenim nogama. Kapacitet (maksimalni učinak) prema DIN 24 255.

Pumpe se mogu postavljati u bilo kojoj poziciji. Iz sigurnosnih razloga nije poželjno postavljati motor na dole. Povezivanje kućišta sa cevovodom pomoću prirubnice koja je postavljena:

- aksijalno-na usisnoj strani
- radijalno na gore-na potisnoj strani.

ZAPTIVANJE VRATILA

Zaptivanje vratila vrši se pomoću mehaničke zaptivke koja se sastoji od rotirajućeg i stacionarnog zaptivnog



prstena, opruge i zaptivnih o-prstenova. Ova zaptivka omogućava nepropusno zaptivanje pa nije potrebno odvođenje drenažne vode.

LEŽAJEVI

U motor su ugrađeni zatvoreni kuglični ležajevi. Pošto je vratilo pumpe direktno povezano sa motorom, ovi ležajevi su ujedno i ležajevi pumpe.

IZGRADNJA POGONSKOG SKLOPA

Pri izgradnji pogonskog sklopa, spiralno kućište može ostati na cevovodu a pogonski sklop zajedno sa elektromotorom je moguće demontirati nezavisno, izvan cevovoda. Time je omogućena veoma brza i jednostavna zamena rezervnih delova.

KOMBINACIJA DELOVA

Tabela br. 3 pokazuje mogućnosti za kombinacije delova za sve NSB veličine.

Sistem ponovljivih delova omogućava pojednostavljen inventar rezervnih delova. Isti delovi mogu se ugraditi na više različitih veličina pumpi.

PRIKLJUČCI

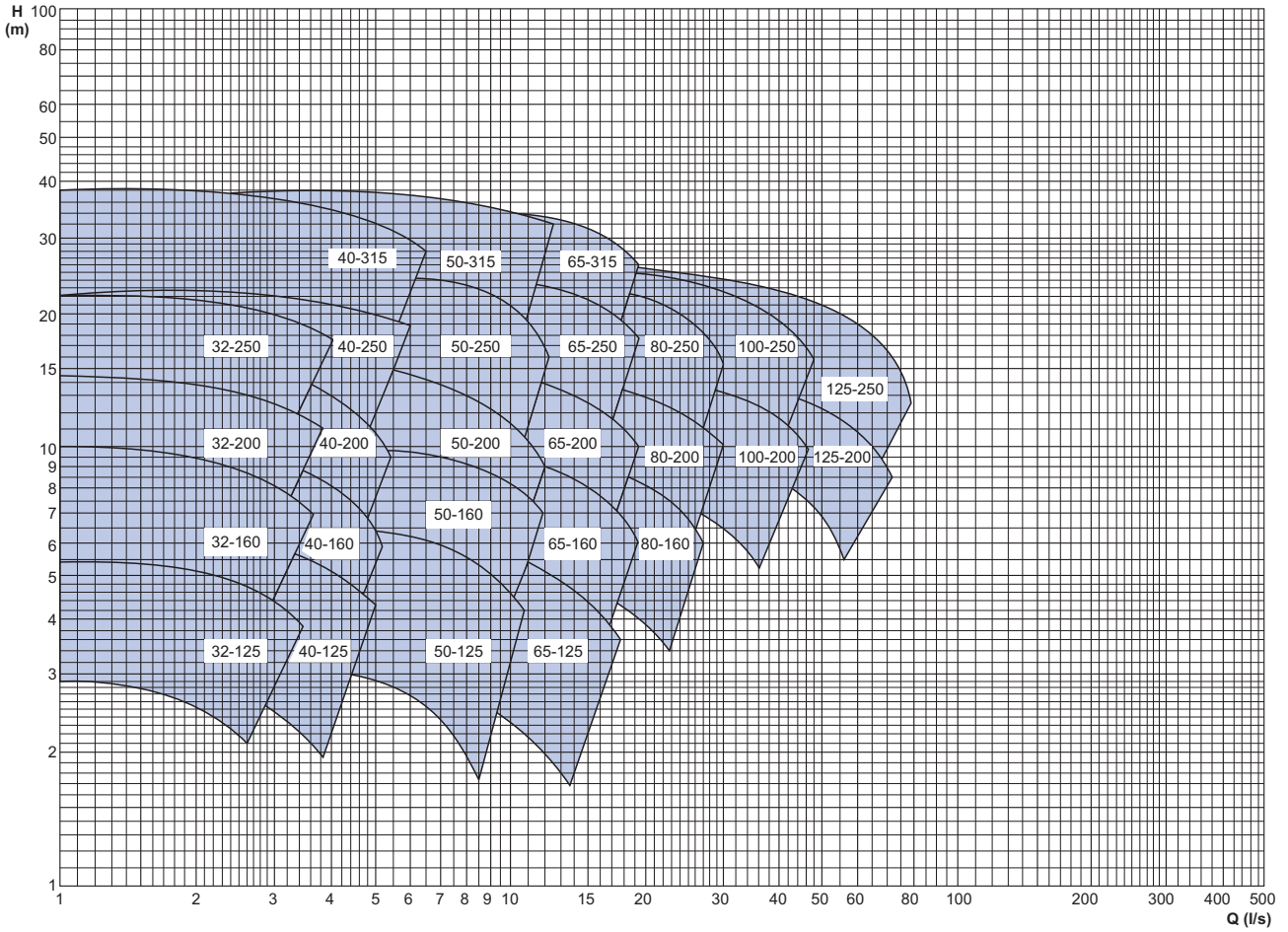
Na pumpama su izvedeni sledeći priključci:

- A1-punjenje
- B1-pražnjenje
- E3-ispiranje
- M2-manometar

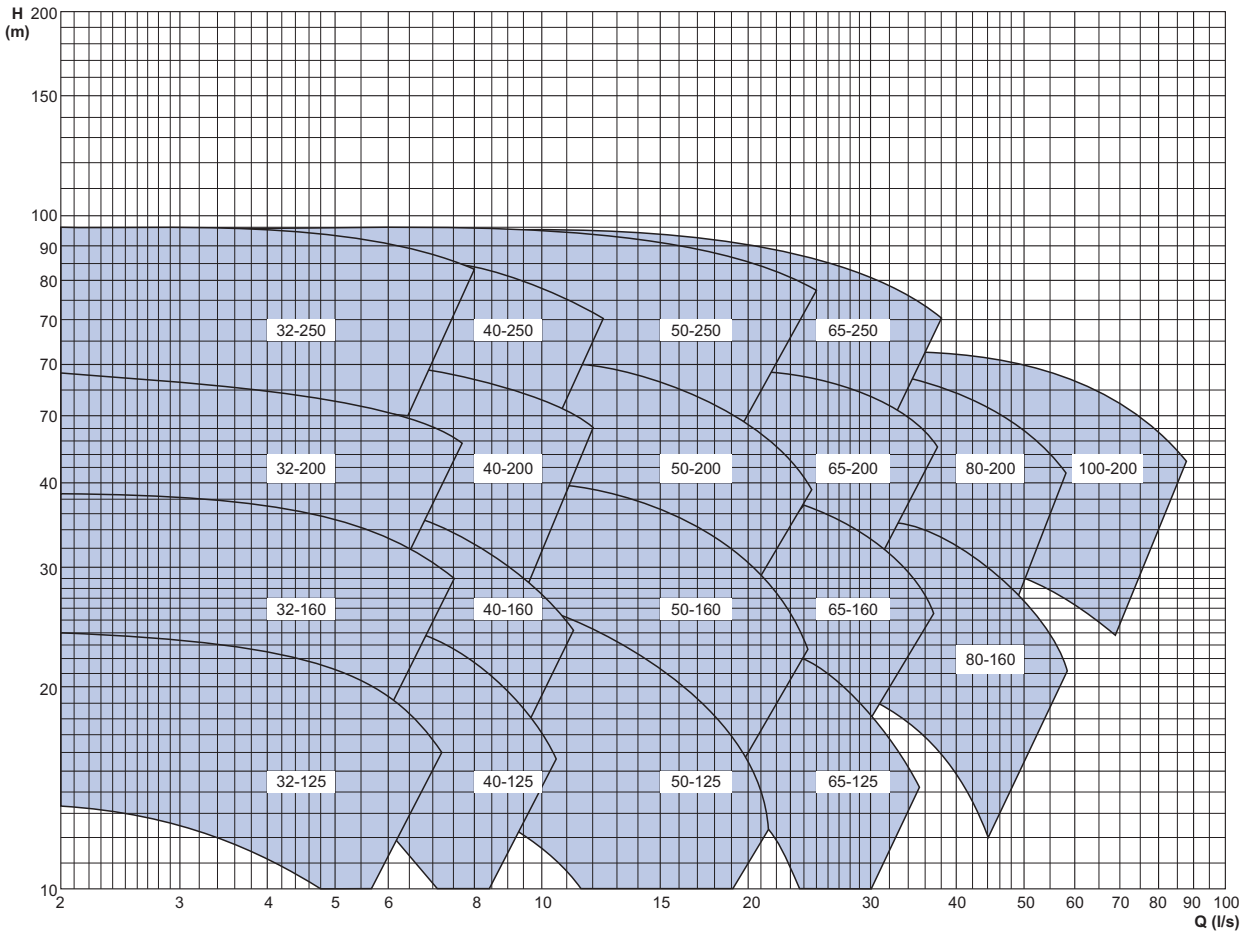
POGON/MOTOR

Niskonaponski asihroni trofazni motori su sa kaveznom rotorom, fiksnim ležajevima, model IMV1, klasa zaštite IP44/IP54 po normama IEC (Međunarodne elektrotehničke komisije), klasa izolacionog materijala B, kapaciteta i glavnih mera po JUS IEC 60034.

PROIZVODNI PROGRAM $n = 1450$ o/min



PROIZVODNI PROGRAM $n = 2900$ o/min



▪ **MERNA SKICA**

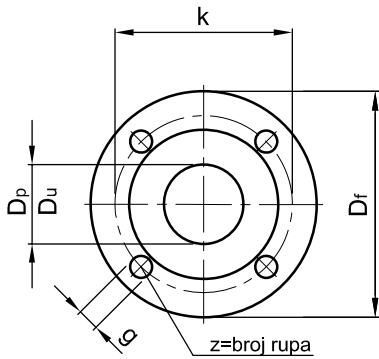
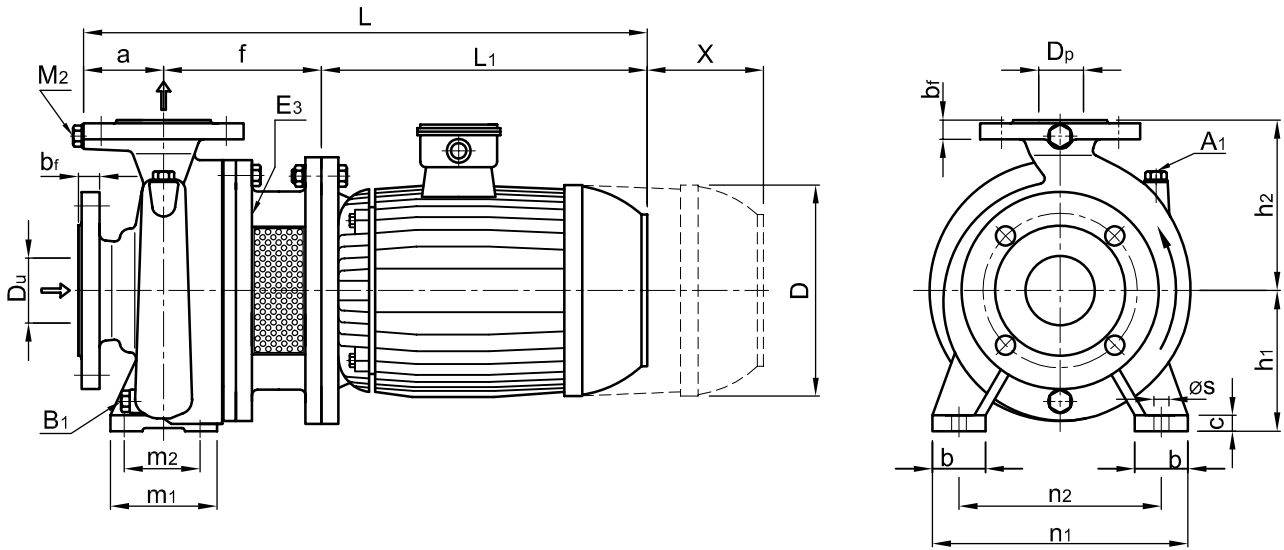


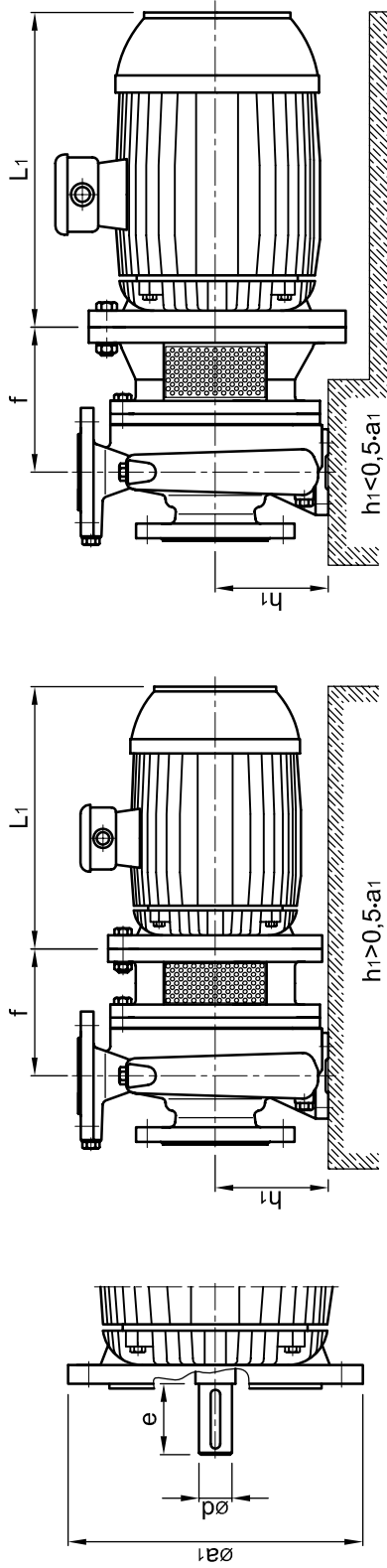
Tabela br. 1

Prikjučne mere prirubnica					
Du Dp	Df	b _f	k	g	broj rupa (z)
32	140	18	100	18	4
40	150	18	110	18	4
50	165	20	125	18	4
65	185	20	145	18	4
80	200	22	160	18	8
100	220	24	180	18	8
125	250	26	210	18	8
150	285	26	240	23	8

Tabela br. 2

Veličina pumpe NSB	Dimenzije agregata													L	Priklučci																
	Pumpa														Prostor za demon.	Nalivanje	Ispust	Ispiranje	Manom.												
	Prirubnica		Kucište				Stope																								
	D _u	D _p	a	f	h ₁	h ₂	b	c	m ₁	m ₂	n ₁	n ₂	∅S							X	A ₁	B ₁	E ₃	M ₂							
32-125	50	32	80	Vidi u tabeli br.3	112	140	50	15	100	70	190	140	14	Vidi u tabeli br.3	R1/4"	R1/4"	R1/4"	R1/4"													
40-125	65	40	80		112	140	50	15	100	70	210	160							90												
50-125	65	50	100		132	160	50	15	100	70	240	190							95												
65-125	80	65	100		160	180	65	15	125	95	280	212							105												
32-160	50	32	80		132	160	50	15	100	70	240	190							18	Vidi u tabeli br.3	R1/2"	R1/2"	R1/2"	R1/2"							
40-160	65	40	80		132	160	50	15	100	70	240	190													130						
50-160	65	50	100		160	180	50	15	100	70	265	212													105						
65-160	80	65	100		160	200	65	15	125	95	280	212													130						
80-160	100	80	125		180	225	65	15	125	95	320	250													150						
32-200	50	32	80		160	180	50	15	100	70	240	190													14	Vidi u tabeli br.3	R1/4"	R1/4"	R1/4"	R1/4"	
40-200	65	40	100		160	180	50	15	100	70	265	212																			105
50-200	65	50	100		160	200	50	15	100	70	265	212																			130
65-200	80	65	100		180	225	65	15	125	95	320	250																			150
80-200	100	80	125		180	250	65	15	125	95	345	280																			105
100-200	125	100	125		200	280	80	18	160	120	360	280	130																		
125-200	150	125	140		250	315	80	18	160	120	400	315	150																		
32-250	50	32	100		180	225	65	15	125	95	320	250	18	Vidi u tabeli br.3	R1/2"	R1/2"	R1/2"	R1/2"													
40-250	65	40	100		180	225	65	15	125	95	320	250																			105
50-250	65	50	100		180	225	65	15	125	95	320	250							130												
65-250	80	65	100		200	250	80	15	160	120	360	280							150												
80-250	100	80	125		200	280	80	18	160	120	400	315							105												
100-250	125	100	140		225	280	80	18	160	120	400	315							130												
125-250	150	125	140		250	355	80	20	160	120	400	315							150												
40-315	65	40	125		225	250	65	18	125	95	345	280							18	Vidi u tabeli br.3	R1/4"	R1/4"	R1/4"	R1/4"							
50-315	65	50	125		225	280	65	18	125	95	345	280													105						
65-315	80	65	125		225	280	80	18	160	120	400	315													130						
80-315	100	80	125		225	280	80	18	160	120	400	315													150						

Izvođenje temeljenja pumpe u zavisnosti od veličine elektromotora

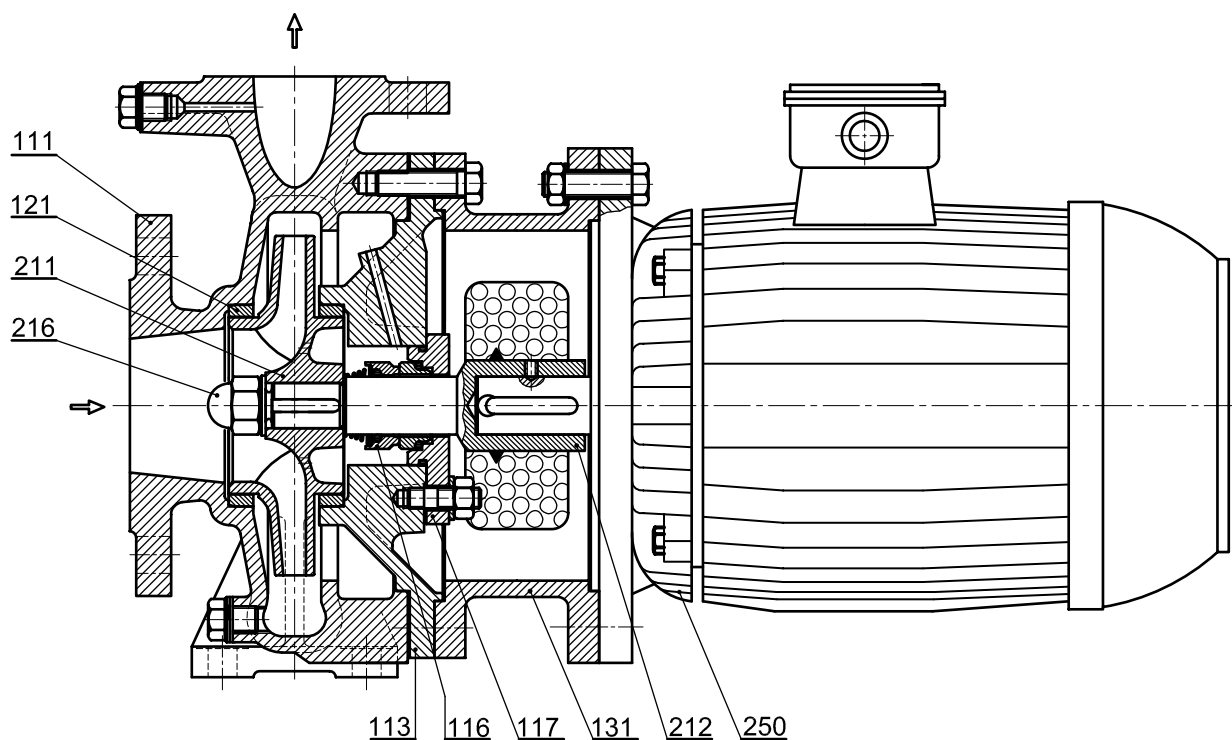


Pregled veličina pumpe i pripadajućih elektromotora

Tabela br.3

Broj obrtaja o/min	Veličina motora	Snaga u kW		Prečnik mehan. zaprtivke mm	Dimenzije EM				Dimenzije pumpe i EM f	L ₁	L ₂ +f+L ₁ (vidi tablicu br.2)	Veličina pumpe														Veličina motora																																																																																																																																																																																																																																																																																																																																																																																																																																																																																																																																																																																																																																																																																																																																																																																																																							
		1450 (•)	2900 (x)		d	e	a ₁	D				Prečnik vratila pod mehaničkom zaprtivkom (mm)		28							35																																																																																																																																																																																																																																																																																																																																																																																																																																																																																																																																																																																																																																																																																																																																																																																																																												
1450 : 2900	71	0,25	0,37	0,55	14	30	160	140	211	24	28	35	32-125	40-125	50-125	65-125	80-125	100-125	125-125	150-125	175-125	200-125	225-125	250-125	275-125	300-125	325-125	350-125	375-125	400-125	425-125	450-125	475-125	500-125	525-125	550-125	575-125	600-125	625-125	650-125	675-125	700-125	725-125	750-125	775-125	800-125	825-125	850-125	875-125	900-125	925-125	950-125	975-125	1000-125	1025-125	1050-125	1075-125	1100-125	1125-125	1150-125	1175-125	1200-125	1225-125	1250-125	1275-125	1300-125	1325-125	1350-125	1375-125	1400-125	1425-125	1450-125	1475-125	1500-125	1525-125	1550-125	1575-125	1600-125	1625-125	1650-125	1675-125	1700-125	1725-125	1750-125	1775-125	1800-125	1825-125	1850-125	1875-125	1900-125	1925-125	1950-125	1975-125	2000-125	2025-125	2050-125	2075-125	2100-125	2125-125	2150-125	2175-125	2200-125	2225-125	2250-125	2275-125	2300-125	2325-125	2350-125	2375-125	2400-125	2425-125	2450-125	2475-125	2500-125	2525-125	2550-125	2575-125	2600-125	2625-125	2650-125	2675-125	2700-125	2725-125	2750-125	2775-125	2800-125	2825-125	2850-125	2875-125	2900-125	2925-125	2950-125	2975-125	3000-125	3025-125	3050-125	3075-125	3100-125	3125-125	3150-125	3175-125	3200-125	3225-125	3250-125	3275-125	3300-125	3325-125	3350-125	3375-125	3400-125	3425-125	3450-125	3475-125	3500-125	3525-125	3550-125	3575-125	3600-125	3625-125	3650-125	3675-125	3700-125	3725-125	3750-125	3775-125	3800-125	3825-125	3850-125	3875-125	3900-125	3925-125	3950-125	3975-125	4000-125	4025-125	4050-125	4075-125	4100-125	4125-125	4150-125	4175-125	4200-125	4225-125	4250-125	4275-125	4300-125	4325-125	4350-125	4375-125	4400-125	4425-125	4450-125	4475-125	4500-125	4525-125	4550-125	4575-125	4600-125	4625-125	4650-125	4675-125	4700-125	4725-125	4750-125	4775-125	4800-125	4825-125	4850-125	4875-125	4900-125	4925-125	4950-125	4975-125	5000-125	5025-125	5050-125	5075-125	5100-125	5125-125	5150-125	5175-125	5200-125	5225-125	5250-125	5275-125	5300-125	5325-125	5350-125	5375-125	5400-125	5425-125	5450-125	5475-125	5500-125	5525-125	5550-125	5575-125	5600-125	5625-125	5650-125	5675-125	5700-125	5725-125	5750-125	5775-125	5800-125	5825-125	5850-125	5875-125	5900-125	5925-125	5950-125	5975-125	6000-125	6025-125	6050-125	6075-125	6100-125	6125-125	6150-125	6175-125	6200-125	6225-125	6250-125	6275-125	6300-125	6325-125	6350-125	6375-125	6400-125	6425-125	6450-125	6475-125	6500-125	6525-125	6550-125	6575-125	6600-125	6625-125	6650-125	6675-125	6700-125	6725-125	6750-125	6775-125	6800-125	6825-125	6850-125	6875-125	6900-125	6925-125	6950-125	6975-125	7000-125	7025-125	7050-125	7075-125	7100-125	7125-125	7150-125	7175-125	7200-125	7225-125	7250-125	7275-125	7300-125	7325-125	7350-125	7375-125	7400-125	7425-125	7450-125	7475-125	7500-125	7525-125	7550-125	7575-125	7600-125	7625-125	7650-125	7675-125	7700-125	7725-125	7750-125	7775-125	7800-125	7825-125	7850-125	7875-125	7900-125	7925-125	7950-125	7975-125	8000-125	8025-125	8050-125	8075-125	8100-125	8125-125	8150-125	8175-125	8200-125	8225-125	8250-125	8275-125	8300-125	8325-125	8350-125	8375-125	8400-125	8425-125	8450-125	8475-125	8500-125	8525-125	8550-125	8575-125	8600-125	8625-125	8650-125	8675-125	8700-125	8725-125	8750-125	8775-125	8800-125	8825-125	8850-125	8875-125	8900-125	8925-125	8950-125	8975-125	9000-125	9025-125	9050-125	9075-125	9100-125	9125-125	9150-125	9175-125	9200-125	9225-125	9250-125	9275-125	9300-125	9325-125	9350-125	9375-125	9400-125	9425-125	9450-125	9475-125	9500-125	9525-125	9550-125	9575-125	9600-125	9625-125	9650-125	9675-125	9700-125	9725-125	9750-125	9775-125	9800-125	9825-125	9850-125	9875-125	9900-125	9925-125	9950-125	9975-125	10000-125	10025-125	10050-125	10075-125	10100-125	10125-125	10150-125	10175-125	10200-125	10225-125	10250-125	10275-125	10300-125	10325-125	10350-125	10375-125	10400-125	10425-125	10450-125	10475-125	10500-125	10525-125	10550-125	10575-125	10600-125	10625-125	10650-125	10675-125	10700-125	10725-125	10750-125	10775-125	10800-125	10825-125	10850-125	10875-125	10900-125	10925-125	10950-125	10975-125	11000-125	11025-125	11050-125	11075-125	11100-125	11125-125	11150-125	11175-125	11200-125	11225-125	11250-125	11275-125	11300-125	11325-125	11350-125	11375-125	11400-125	11425-125	11450-125	11475-125	11500-125	11525-125	11550-125	11575-125	11600-125	11625-125	11650-125	11675-125	11700-125	11725-125	11750-125	11775-125	11800-125	11825-125	11850-125	11875-125	11900-125	11925-125	11950-125	11975-125	12000-125	12025-125	12050-125	12075-125	12100-125	12125-125	12150-125	12175-125	12200-125	12225-125	12250-125	12275-125	12300-125	12325-125	12350-125	12375-125	12400-125	12425-125	12450-125	12475-125	12500-125	12525-125	12550-125	12575-125	12600-125	12625-125	12650-125	12675-125	12700-125	12725-125	12750-125	12775-125	12800-125	12825-125	12850-125	12875-125	12900-125	12925-125	12950-125	12975-125	13000-125	13025-125	13050-125	13075-125	13100-125	13125-125	13150-125	13175-125	13200-125	13225-125	13250-125	13275-125	13300-125	13325-125	13350-125	13375-125	13400-125	13425-125	13450-125	13475-125	13500-125	13525-125	13550-125	13575-125	13600-125	13625-125	13650-125	13675-125	13700-125	13725-125	13750-125	13775-125	13800-125	13825-125	13850-125	13875-125	13900-125	13925-125	13950-125	13975-125	14000-125	14025-125	14050-125	14075-125	14100-125	14125-125	14150-125	14175-125	14200-125	14225-125	14250-125	14275-125	14300-125	14325-125	14350-125	14375-125	14400-125	14425-125	14450-125	14475-125	14500-125	14525-125	14550-125	14575-125	14600-125	14625-125	14650-125	14675-125	14700-125	14725-125	14750-125	14775-125	14800-125	14825-125	14850-125	14875-125	14900-125	14925-125	14950-125	14975-125	15000-125	15025-125	15050-125	15075-125	15100-125	15125-125	15150-125	15175-125	15200-125	15225-125	15250-125	15275-125	15300-125	15325-125	15350-125	15375-125	15400-125	15425-125	15450-125	15475-125	15500-125	15525-125	15550-125	15575-125	15600-125	15625-125	15650-125	15675-125	15700-125	15725-125	15750-125	15775-125	15800-125	15825-125	15850-125	15875-125	15900-125	15925-125	15950-125	15975-125	16000-125	16025-125	16050-125	16075-125	16100-125	16125-125	16150-125	16175-125	16200-125	16225-125	16250-125	16275-125	16300-125	16325-125	16350-125	16375-125	16400-125	16425-125	16450-125	16475-125	16500-125	16525-125	16550-125	16575-125	16600-125	16625-125	16650-125	16675-125	16700-125	16725-125	16750-125	16775-125	16800-125	16825-125	16850-125	16875-125	16900-125	16925-125	16950-125	16975-125	17000-125	17025-125	17050-125	17075-125	17100-125	17125-125	17150-125	17175-125	17200-125	17225-125	17250-125	17275-125	17300-125	17325-125	17350-125	17375-125	17400-125	17425-125	17450-125	17475-125	17500-125	17525-125	17550-125	17575-125	17600-125	17625-125	17650-125	17675-125	17700-125	17725-125	17750-125	17775-125	17800-125	17825-125	17850-125	17875-125	17900-125	17925-125	17950-125	17975-125	18000-125	18025-125	18050-125	18075-125	18100-125	18125-125	18150-125	18175-125	18200-125	18225-125	18250-125	18275-125	18300-125	18325-125	18350-125	18375-125	18400-125	18425-125	18450-125	18475-125	18500-125	18525-125	18550-125	18575-125	18600-125	18625-125	18650-125	18675-125	18700-125	18725-125	18750-125	18775-125	18800-125	18825-125	18850-125	18875-125	18900-125	18925-125	18950-125	18975-125	19000-125	19025-125	19050-125	19075-125	19100-125	19125-125	19150-125	19175-125	19200-125	19225-125	19250-125	19275-125	19300-125	19325-125	19350-125	19375-125	19400-125	19425-125	19450-125	19475-125	19500-125	19525-125	19550-125	19575-125	19600-125	19625-125	19650-125	19675-125	19700-125	19725-125	19750-125	19775-125	19800-125	19825-125	19850-125	19875-125	19900-125	19925-125	19950-125	19975-125	20000-125	20025-125	20050-125	20075-125

▪ Presek pumpe



▪ Popis pozicija

111	Spiralno kućište	131	Konzola
113	Poklopac spiralnog kućišta	211	Radno kolo
116	Mehanička zaptivka	212	Vratilo
117	Pritezač mehaničke zaptivke	216	Navrtka radnog kola
121	Procepni prsten	250	Elektromotor

▪ Materijali izrade

Tabela br.4

Poz.	Naziv dela	Materijalno izvođenje		
111	Spiralno kućište	SL250	ČL 4574	PCuSn10
113	Poklopac spiralnog kućišta	SL250	ČL 4574	PCuSn10
117	Pritezač mehaničke zaptivke	SL250	ČL 4574	PCuSn10
121	Procepni prsten	SL250	ČL 4574	PCuSn10
131	Konzola	SL250	SL250	SL250
211	Radno kolo	SL250	ČL 4574	PCuSn10
212	Vratilo	Č.4172	Č.4574	Č.4570
216	Navrtka radnog kola	CuZn39Pb2	ČL 4574	PCuSn10



Simeona Končarevića 20, 11080 Beograd
Tel/Fax: +381(0)11 2199 196, 3077 183
Mob: +381(0)63 227 801; +381(0)63 320 778
e-mail: office@beopumpe.rs
www.beopumpe.rs