

# ELASTIČNE SPOJNICE



## GLAVNE KARAKTERISTIKE I DIMENZIJE SPOJKI

Veličina spojnice	PIZ - K	Maksimalni dozvoljeni broj obrtaja		Prečnici d <sub>1</sub> i d <sub>2</sub>					Prečnici		Dužine			Venac		Demont. mere a mm	Težina kg	Zamajni momenat		
				Najmanji		Normalni d <sub>1</sub> i d <sub>2</sub> mm	Maksimalni		D <sub>1</sub> mm	D <sub>2</sub> mm	l mm	L mm	c mm	h mm	g mm			Poz.1 kgm <sup>2</sup>	Poz.2 kgm <sup>2</sup>	Ukupna kgm <sup>2</sup>
				d <sub>1</sub> mm	d <sub>2</sub> mm		d <sub>1</sub> mm	d <sub>2</sub> mm												
		normalni min <sup>-1</sup>	povišeni min <sup>-1</sup>	d <sub>1</sub> mm	d <sub>2</sub> mm	d <sub>1</sub> mm	d <sub>2</sub> mm													
ES 1	0,004	5600	6000	10	10	10, 14, 16, 18, 20	20	25	90		30	62	2	30	30	2	0,005	0,0037	0,0087	
ES 2	0,008	5000	6000	12	12	12, 16, 20, 25	25	30	100		35	72	2	30	30	2,5	0,007	0,0072	0,0142	
ES 3	0,012	4500	6000	16	16	16, 20, 25, 28, 30	30	40	115		40	82	2	35	30	3,7	0,008	0,0158	0,0236	
ES 4	0,024	4000	6000	20	20	20, 25, 30, 35, 38, 40	40	50	130		50	102	2	35	30	5	0,0226	0,026	0,0486	
ES 5	0,045	3600	5600	20	25	25, 30, 35, 40, 45, 50	50	60	160		60	122	2	40	25	9	0,045	0,068	0,113	
ES 6	0,075	3000	5000	25	30	30, 35, 40, 45, 50, 55, 60	65	75	190		75	152	2	40	25	15	0,096	0,150	0,246	
ES 7	0,14	2650	4500	30	35	35, 40, 45, 50, 55, 60, 70	75	90	225	210	90	183	3	50	25	25	0,264	0,309	0,573	
ES 8	0,22	2250	4000	35	40	40, 50, 60, 70, 80, 90	90	100	270	255	100	203	3	60	25	35	40	0,565	0,70	1,165
ES 9	0,30	2000	3600	40	45	50, 60, 70, 80, 90, 100	100	110	300	280	120	244	4	60	35	35	58	0,90	1,30	2,20
ES 10	0,42	1800	3300	45	50	50, 60, 70, 80, 90, 100, 110	110	125	340	320	140	284	4	70	35	35	83	1,75	2,10	3,85
ES 11	0,60	1650	3000	55	60	60, 70, 80, 90, 100, 110, 125	125	140	380	345	160	324	4	70	35	35	102	3,00	3,20	6,20
ES 12	1,0	1500	2800	65	70	70, 80, 99, 100, 110, 125, 140	140	160	440	400	180	364	4	85	45	40	163	5,6	8,10	13,70
ES 13	1,4	1250	2500	75	80	80, 90, 100, 110, 125, 140, 160	160	180	500	460	200	404	4	85	45	40	221	10,9	14,0	24,90
ES 14	2,3	1120	2250	85	90	90, 100, 110, 125, 140, 160, 180	180	200	560	505	220	444	4	100	50	40	326	19,0	26,0	45,0
ES 15	3,7	1000	2000	95	100	100, 110, 125, 140, 160, 180, 200	200	220	640	585	250	504	4	100	50	40	469	33,2	44,0	77,2
ES 16	6,8	850	1750	110	110	110, 125, 140, 160, 180, 200, 220	220	250	750	685	280	565	5	120	60	40	658	73	92	165,0

## MAKSIMALNI PREČNICI OTVORA SPOJNICE

	ES 1	ES 2	ES 3	ES 4	ES 5	ES 6	ES 7	ES 8	ES 9	ES 10	ES 11	ES 12	ES 13	ES 14	ES 15	ES 16
D <sub>max</sub> pumpe	20	25	30	40	50	65	75	90	100	110	125	140	160	180	200	220
D <sub>max</sub> motora	25	30	40	50	60	75	90	100	110	125	145	160	180	200	220	250

## PRIMENA

Elastične spojnice tipa "ES" konstruisane su na bazi velikog iskustva u primeni te se odlikuju visokim stepenom sigurnosti u pogonu uz optimalne dimenzije i težinu. Ove spojnice nalaze široku primenu i kod najtežih pogonskih uslova.

## IZBOR MATERIJALA

Za "normalne" brojeve obrtaja diskovi se izrađuju od livenog gvožđa, a za "povišene" brojeve obrtaja od čelika. Elastični prstenovi izrađeni su od specijalne gume i smešteni su na čeličnim svornim vijcima. Elastični prstenovi su lako zamenjivi.

## BALANSIRANJE

Spojnice iznad veličine "ES6" balansirane su statički, a prema zahtevu i dinamički. Spojnice koje rade kod "povišenih" brojeva obrtaja balansirane su dinamički.

## IZRADA OTVORA VRATILA

Otvori vratila izrađuju se u toleranciji ISA H7. Ukoliko nije drugačije zahtevano, spojnice se isporučuju sa najmanjim otvorom za vratila (prema tabeli 1) bez žljeba za uložna pera. Na osnovu zahteva isporučuje se spojnica sa traženim prečnikom otvora i odgovarajućim žljebom za uložna pera.

## IZBOR VELIČINE SPOJNICE

Veličinu spojnice određuju: snaga pogonske mašine, vrsta pogonske mašine, broj obrtaja i prečnici vratila. Primer: centrifugalna pumpa pogonjena je el. motorom snage 100 kW a radni broj obrtaja je 2925 min<sup>-1</sup>. Vratilo el. motora ima prečnik d<sub>2</sub> = 80 mm, a vratilo pumpe d<sub>1</sub> = 60 mm. Iz tablice 3 korekcionni koeficijent K iznosi 1,25. Prema tome

$$\dot{S}N(KS)/n(\text{min-1})\dot{C} \cdot K = (136/2925) \cdot 1.25 = 0.058$$

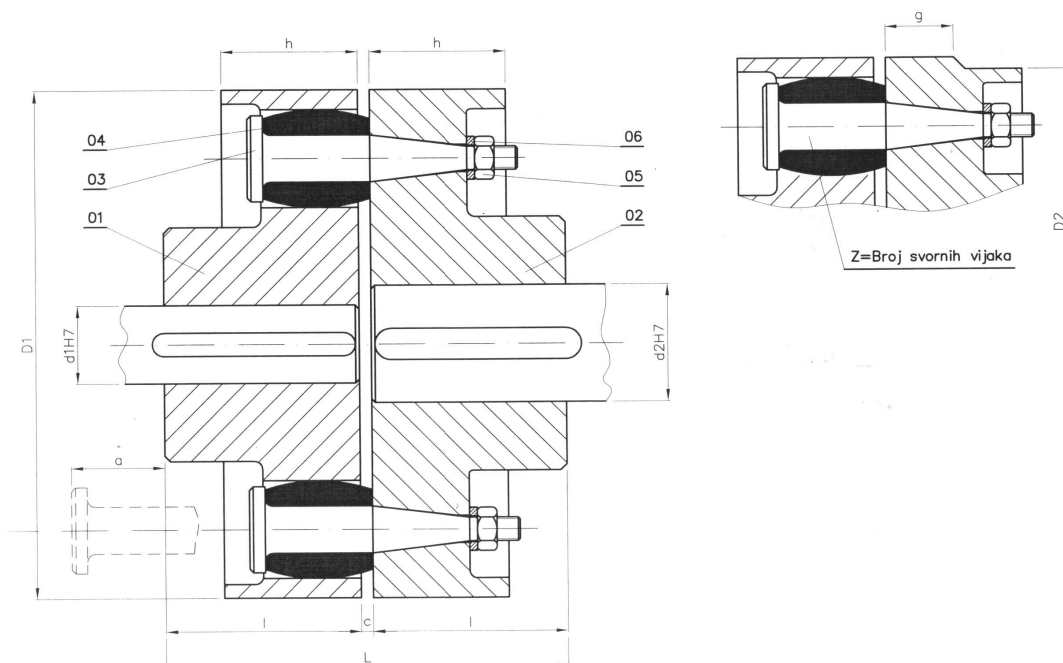
Po Ovome bi odgovarala spojnica "ES6" čiji je

$$(N/n) \cdot K = 0.075$$

maksimalni otvor spojnice "ESČ" je d<sub>2</sub> = 75 mm, a budući da vratilo el. motora ima prečnik d<sub>2</sub> = 80 mm treba odabrati spojnicu veličine "ES7". Radi lakšeg pronalaženja veličine N/n dat je dijagram za izbor spojnica, a u tabeli 2 pregled najvećih mogućih otvora za vratilo.

Dobijeni rezultati iz dijagrama moraju se uvek korigovati za koeficijent K, a pre konačnog izbora spojnice proveriti da li otvori odgovaraju za data vratila.

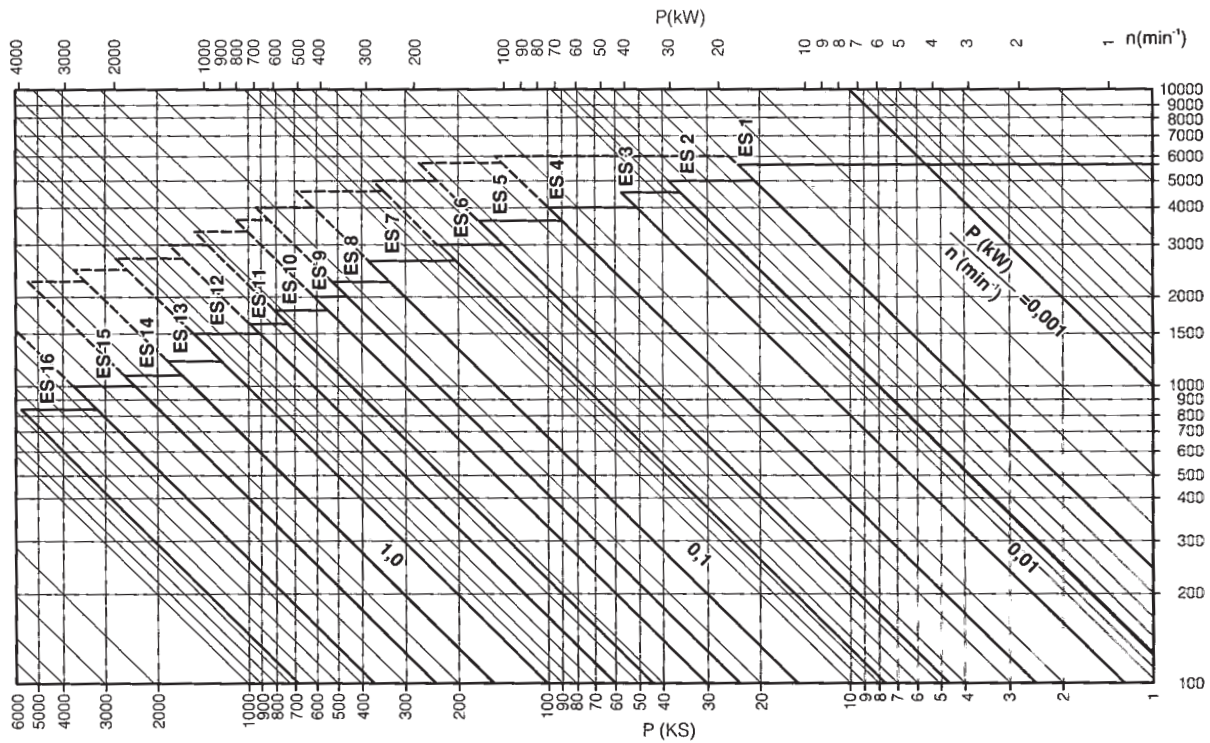
## PRESEK ELASTIČNE SPOJNICE TIP A S



## SMERNICE ZA IZBOR KOEFICIJENTA "K"

GONJENA MAŠINA	POGONSKA MAŠINA								
	Elektromotor	Parna turbina	Vodena turbina	Kilpna parna mašina	Motori sa unutrašnjim sagorevanjem				
					6 cil.	4 cil.	3 cil.	2 cil.	1 cil.
Generatori za osvetljenje, mali ventilatori, centrifugalne pumpe, rotacione duvaljke, transmisije...	1,25	1,3	1,5	1,75	1,4	1,5	1,6	1,8	2,2
Elevatori, veći ventilatori, turbokompresori, klipne pumpe sa stepenom neujednačenosti 1:100 do 1:200, lakše mašine za obradu drveta, lakše alatijske, lakše tekstilne mašine, mašine za savijanje lima, transportne trake...	1,45	1,5	1,7	1,95	1,6	1,7	1,8	2	2,4
Kranovi, teške dizalice, mešalice, pomoćni brodski motor, mašine za gnjetanje, kompresori sa stepenom neujednačenosti 1:100 do 1:200, brusilice, makaze, manje štanice...	1,65	1,7	1,9	2,15	1,8	1,9	2	2,2	2,6
Betonske mešalice, klipne pumpe sa zamajcem, klipni kompresori sa jednim zamajcem, jamski ventilatori, pluger pumpe, brodski propeleri...	2,25	2,3	2,5	2,75	2,4	2,5	2,6	2,8	3,2
Teške mašine za valjanje metala, kalanderi papirne industrije, kompresori bez zamajca, veće štanice, teške centrifuge...	3,05	3,1	3,3	3,55	3,2	3,3	3,4	3,6	4

### DIJAGRAM ZA IZBOR SPOJNICE



Simeona Končarevića 20, Zemun  
 Tel/fax: +381 (0)11 2199 196, +381 (0)11 3077 183  
 +381 (0)63 227 801, +381(0)63 320 778  
 e-mail:office@beopumpe.rs  
 www.beopumpe.rs