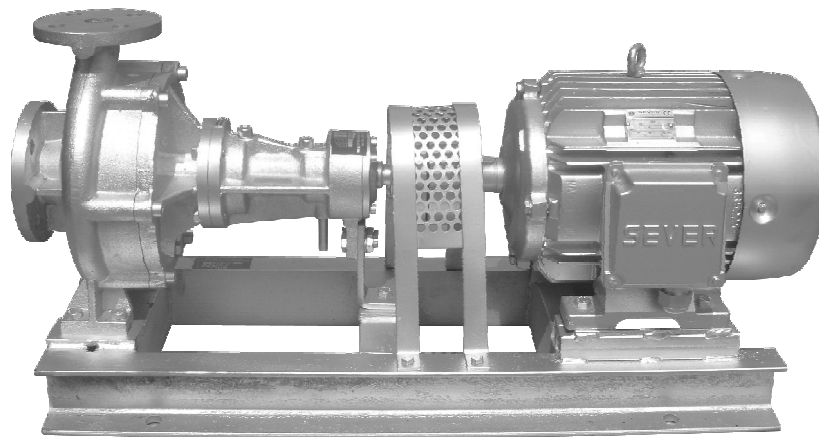


# Pumpe termalnog ulja

## Tip TU prema DIN 24255

---



### TEHNIČKE KARAKTERISTIKE:

Hidrauličke karakteristike :  $Q=10-300 \text{ m}^3/\text{h}$   
Visina dizanja : max 80 mvs  
Broj obrtaja : max 3000 o/min  
Temperatura : max 300°C  
Zaptivanje : pletenica ili mehanički zaptivač

### PRIMENA:

Pumpe TU namenjene su za transport termalnog ulja koje ima ulogu prenosa toplotne energije. Termička ulja koja se koriste kao radni medij ne smeju sadržati abrazivne sastojke, niti agresivne komponente koje bi štetno delovale na delove pumpe.

### OPIS IZVOĐENJA

Pumpe za termalna ulja su jednostepene, horizontalne, centrifugalne, izvedene sa spiralnim jednodelnim kućištem, u pogledu dimenzija i karakteristika prema standardu DIN 24255.

### ULEŽIŠTENJE

Vratilo je uležišteno sa dva kuglična ležaja. Na strani pumpe ležaj se podmazuje radnim medijem, dok se na strani spojke podmazuje mašću.

### PRIRUBNICE

DIN 2533 NP16  
DIN 2534 NP25

### ZAPTIVANJE

Zaptivanje vratila je kombinovane izvedbe. Iza radnog kola se zaptiva grafitnom pletenicom, a iza prednjeg ležaja sa radijalnom osovinskom zaptivkom na bazi PTFE koja je za temperature do 260°C i pritisak do 10 bara. Iza ove zaptivke nalazi se otvor za kontrolu curenja. Zadnji ležaj se zaptiva sa dva semeringa od vitona.

### POLOŽAJ PRIKLJUČKA

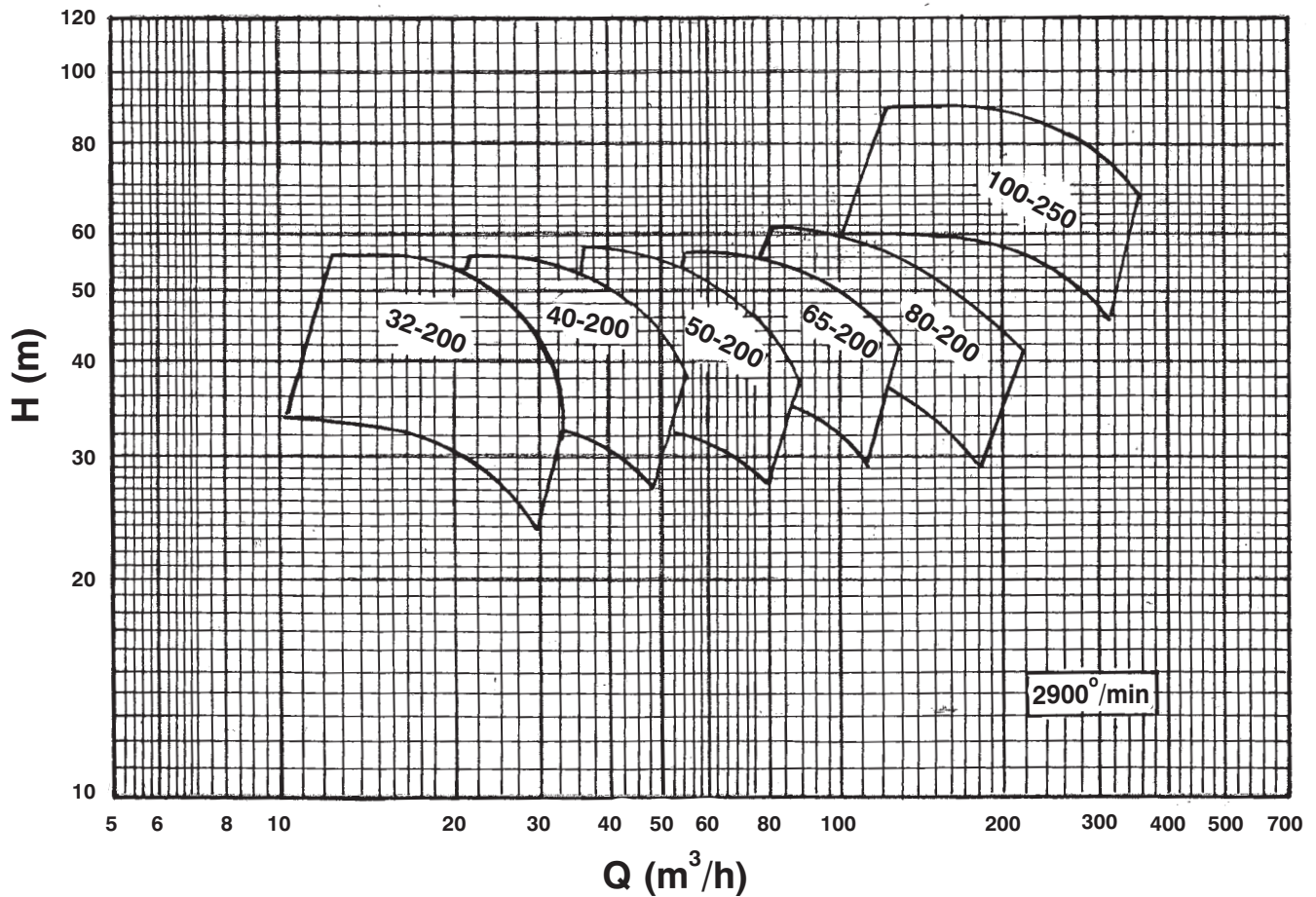
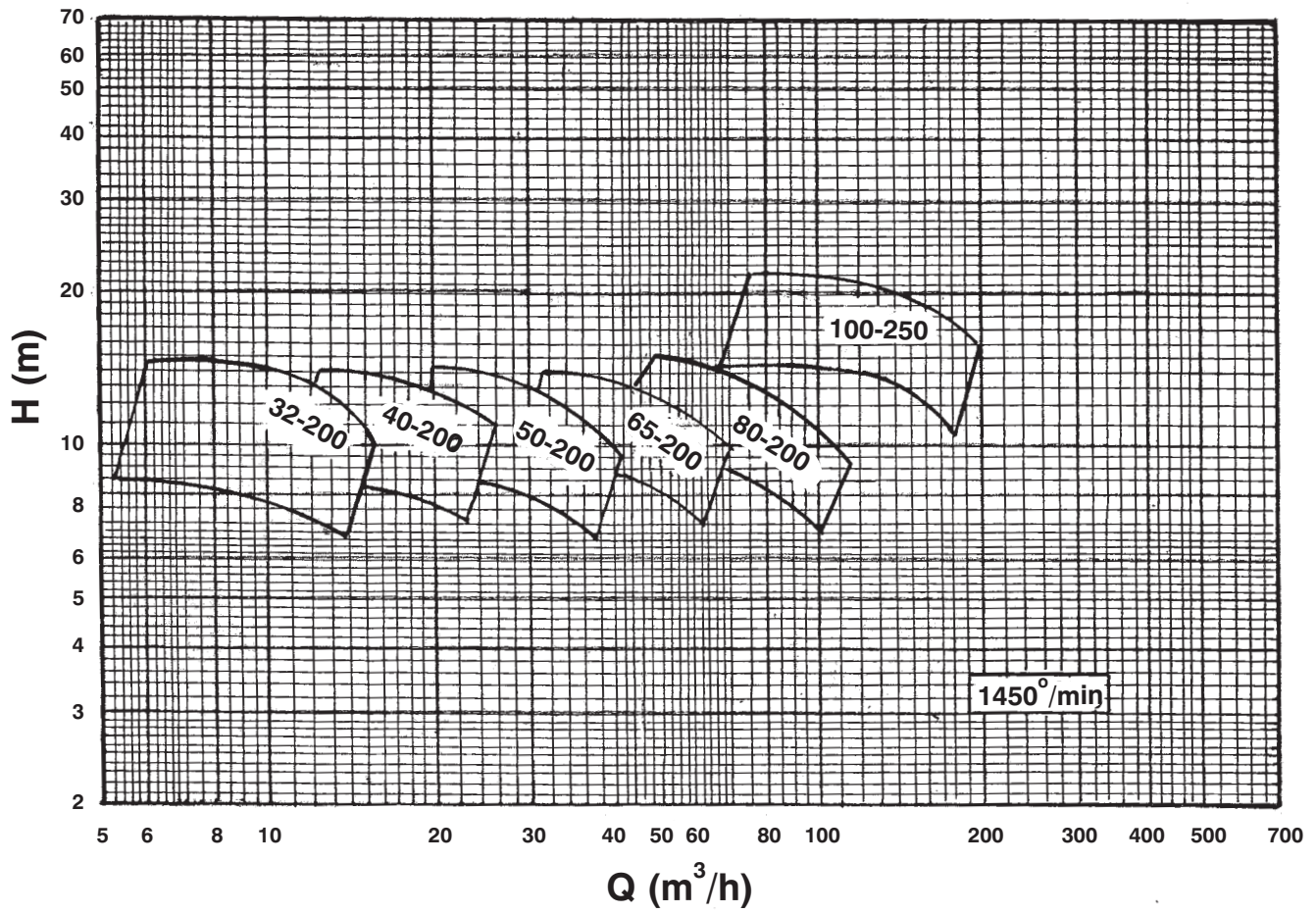
Usisni priključak je horizontalan, a potisni vertikalno usmeren na gore.

### NAČIN OZNAČAVANJA

Pumpa TU 32-200

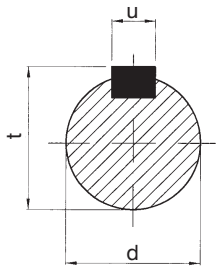
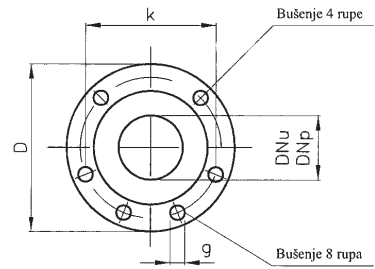
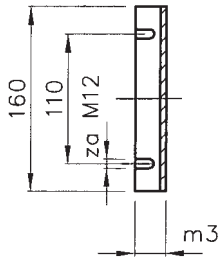
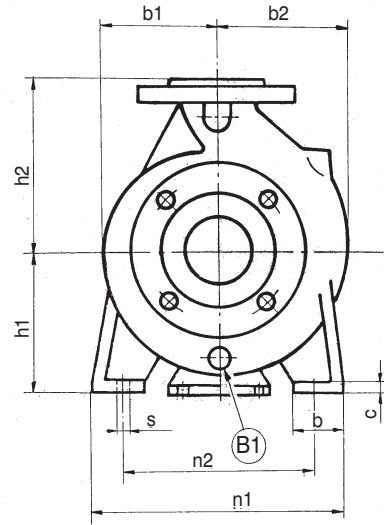
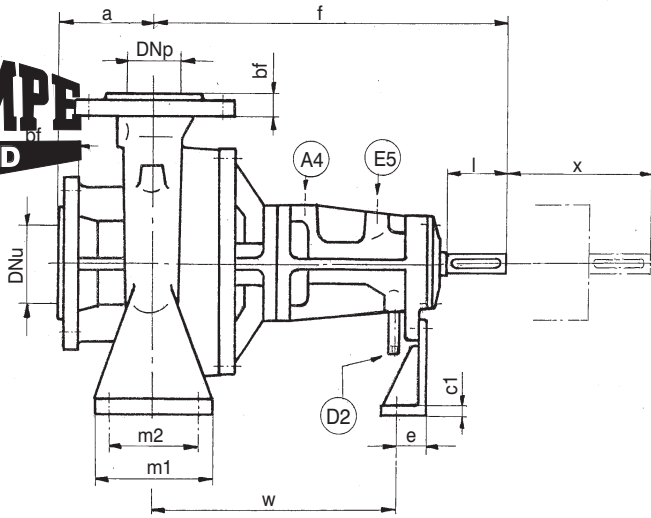
Tip pumpe.....TU  
Nazivni otvor potisne priрубnice.....32  
Prečnik radnog kola.....200

# PODRUČJA DOBAVE



# DIMENZIJE PUMPI

**BEO PUMPE**  
BEOGRAD



**Prirubnice DIN 2533**

DNu DNp	D	bf	K	g	Broj rupe
25	115	16	85	14	4
32	140	18	100	18	4
40	150	18	110	18	4
50	165	20	125	18	4
65	185	20	145	18	4
80	200	22	160	18	8
100	220	24	180	18	8
125	250	26	210	18	8
150	285	26	240	22	8

Veličina	DNu Usis	DNp Potis	Dimenzije pumpe																Vratilo				Priključci					
			a	f	b1	b2	h1	h2	b	c	c1	e	m1	m2	m3	n1	n2	w	s za vijak	x	d	l	t	u	A4 napajanje	B1 ispuš	D2 kontrola	E5 odošak
32-200	50	32	80	360	124	130	160	180	50	15	4	28	100	70	45	240	190	260	M12	80	24	50	27	8	M10	M10	M10	M10
40-200	65	40	100	360	125	135	160	180	50	15	4	28	100	70	45	265	212	260	M12	80	24	50	27	8				
50-200	65	50	100	360	133	145	160	200	50	15	4	28	100	70	45	265	212	260	M12	80	24	50	27	8	M10x1,5	M10	M10	M10
65-200	80	65	100	360	148	170	180	225	65	15	4	28	125	95	45	320	250	260	M12	100	24	50	27	8				
80-200	100	80	125	470	163	188	180	250	65	18	4	28	125	95	45	345	280	340	M12	100	32	80	35	10	M10	M10	M10	M10
100-250	125	100	140	470	189	224	225	280	80	18	6	30	160	120	47	400	315	340	M16	120	32	80	35	10				

