

# OVLAŠĆENI DISTRIBUTER ZA SRBIJU

**BEO PUMPE**  
BEOGRAD



SEMISOM

# Električne potopne pumpe SEMISOM za prljavu vodu



## Primena

- Odvođenje kišnice i otpadnih voda iz kućnih elektro uređaja;
- Drenaža rezervoara, podruma i garaža;
- Prebacivanje vode iz bazena i fontana;
- Navodnjavanje.

## Uslovi rada

- Maksimalna dubina ugradnje:  
**5 m** serija Seminox,  
**20 m** serija Semisom;
- Maksimalni broj uključenja na sat:  
**20** serija Seminox,  
**40** serija Semisom;
- Maksimalna temperatura tečnosti koja se pumpa:  
**35 °C** u neprekidnom radu **S1** serija Seminox,  
**50 °C** u neprekidnom radu **S1** serija Semisom,  
**45 °C** u radu sa prekidačima **S2** do **60 min.** serija Semisom DC 24 V
- Stepen zaštite **IP 68**;
- Klasa izolacije **F**.

## Konstrukcija

- Asinhroni motor sa rotorom kratkog spoja, u rashladnoj tečnosti, može se viklovati
- Dupli zaptivač u uljanoj komori.

### SEMISOM C:

- Unutrašnji kondenzator postavljen u posebnoj lako pristupačnoj vodootpornoj komori.

### SEMISOM 130 H:

- Uz monofaznu verziju je obezbeđen kontrolni ormarić sa kondenzatorom i jednopolnim termo sigurnosnim prekidačem.

### SEMINOX:

- Asinhroni motor sa rotorom kratkog spoja;
- Ugrađen kondenzator i termička zaštita.

### SEMISOM DC 24 V:

- 24 V DC motorom sa permanentnim magnetima, sa dry-brush rotorom;
- Dupli zaptivač u uljanoj komori.



## KOMPONENTE

Electro pumpa	Seminox	Semisom
Ručka, kućište motora, zavrtnji i matice	Nerđajući čelik AISI304	Nerđajući čelik AISI304
Vratilo	Nerđajući čelik AISI303	Nerđajući čelik AISI416
Poklopac i telo pumpe	Nerđajući čelik AISI304	Mašinski liv EN GJL-250
Spona		Nerđajući čelik AISI304
Radno kolo	Nerđajući čelik AISI304 (Seminox 155 tehnički polimer ojačan staklenim vlaknima)	Mašinski liv EN GJL-200 (Semisom 190 tehnički polimer ojačan staklenim vlaknima)
Mehanički zaptivač	Grafit i aluminijum	Silicijum karbid i aluminijum
Zaptivni prsten		NBR guma
Elastomeri	NBR guma	NBR guma
Kabl	Neopren H07RN-F	Neopren H07RN-F

# Električne potopne pumpe SEMISOM za prljavu vodu sa vertikalnim potisom

## Karakteristične performanse 2 pola 50 Hz

Jedna faza 230 V Tri faze 400 V 50 Hz	Nominalne		Max		450 V µF	Kabl m	Čvrsti komad ø	Protok										
	HP	KW	A 1~	A 3~				m³/h	0	1,8	6	9	12	15	18	21	24	27
									0	30	100	150	200	250	300	350	400	450
Ukupna visina dizanja u metrima																		
Otvoreno radno kolo																		
SEMINOX 155 C	0,33	0,25	1,9		8	5	1"¼	10	7,6	6,8	4,3	1,5						
SEMINOX 155 L C	0,33	0,25	2,2		8	5	1"¼	20	6,5	5,9	4,2	2,4						
SEMISOM 190 C/M/T	0,5	0,37	2,5	1,2	10	5	1"¼	5	10,5	9,5	7	4	1					
SEMISOM 320 C/M/T	0,75	0,55	4,2	1,7	16	5	1"¼	13	11,5	11	9	7,5	5,5	3	0,5			
SEMISOM 465 C/M/T	1,5	1,1	7,3	2,7	20	5	2"	5	19	18,5	17,5	16,5	15,5	14	12	9,5	6,5	1

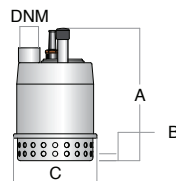
C : Monofazna sa unutrašnjim kondenzatorom i plovkom

M : Monofazna sa spoljnim kondenzatorom sa ili bez plovka

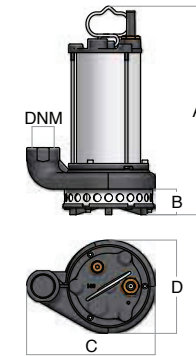
T : Trofazna bez plovka

T+G : Trofazna sa plovka

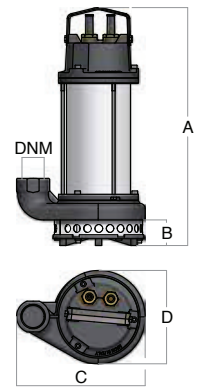
Tip	Dimenzije mm				Težina Kg
	A	B	C	D	
Seminox 155 C	273	20	167		4,6
Seminox 155 L C	304	45	167		5,0
Semisom 190 C	393	50	225	164	12,8
Semisom 320 C/T+G	418	50	225	164	14,9
Semisom 465 C/T+G	484	60	250	172	21,8
Semisom 190 M/T	335	50	225	164	10,8
Semisom 320 M/T	360	50	225	164	13,0
Semisom 465 M/T	440	60	250	172	19,5



Seminox



Semisom M/T



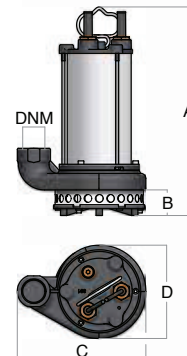
Semisom C/T+G

## Električne potopne pumpe SEMISOM DC

### Karakteristične performanse 2800 rpm

Jednosmerna Struja 24 V	Nominalne		Max		Kabl m	Čvrsti komad ø	Protok							
	HP	KW	A				m³/h	0	1,8	6	9	12	15	18
								0	30	100	150	200	250	300
Ukupna visina dizanja u metrima														
Otvoreno radno kolo														
SEMISOM 190 DC	0,5	0,37	24		5	1"¼	5	10,5	9,5	7	4	1		
SEMISOM 320 DC	0,75	0,55	28		5	1"¼	13	11,5	11	9	7,5	5,5	3	0,5

Tip	Dimenzije mm				Težina Kg
	A	B	C	D	
Semisom 190 DC	385	50	225	164	10,2
Semisom 320 DC	400	50	225	164	11,6





# Električne potopne pumpe SEMISOM H za priljavu vodu sa horizontalnim potisom



## Karakteristične performanse 2 pola 50 Hz

Jedna faza 230 V Tri faze 400 V 50 Hz	Nominalne		Max		450 V	Kabl	Čvrsti	Protok									
	HP	KW	A 1~	A 3~				μF	m	DNM	komad ø	m³/h	l/min	0	1,2	2,4	3,6
									0	0	20	40	60	80	100		

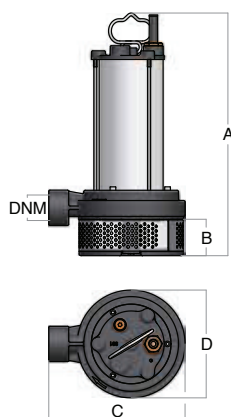
## Ukupna visina dizanja u metrima

### Otvoreno radno kolo velike visine dizanja

SEMISOM 130 H M/T	1,5	1,1	7,6	2,9	25	5	1"½	5	30	29	26,5	23,5	19,5	15

M: Monofazna sa spoljnim kondenzatorom sa ili bez plovka

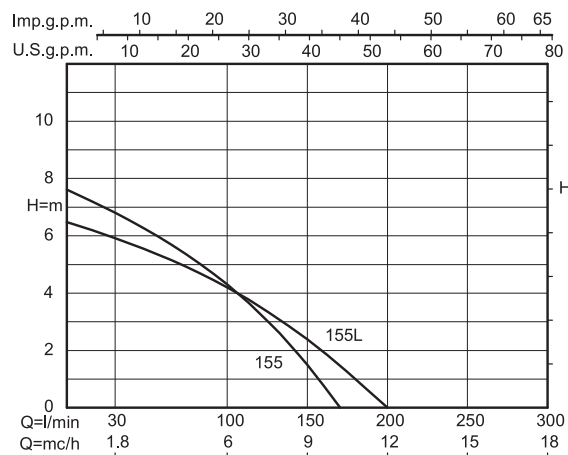
T: Trofazna



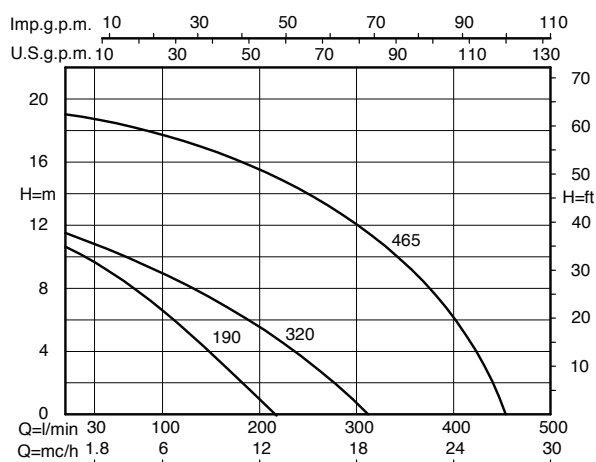
Tip	Dimenzije mm				Težina Kg
	A	B	C	D	
Semisom 130 H M	426	69	240	190	21,8
Semisom 130 H T	426	69	240	190	21,5

# Električne potopne pumpe SEMISOM za prljavu vodu

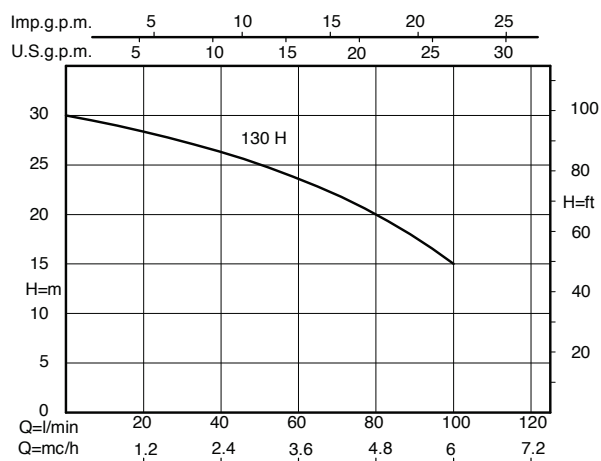
**Seminox 155 - 155 L**



**Semisom 190 - 320 - 465**



**Semisom 130 H**







SEMISOM



# Električne potopne pumpe SEMISOM za otpadnu vodu



## Primena

- Transport otpadnih kanalizacionih voda iz septičkih jama;
- Odvođenje kišnice;
- Pumpanje tečnosti koje sadrže vlaknaste čvrste materije
- Za pumpanje otpadne vode čak i kroz cevovode sa redukovanim prečnicima (Semisom 125 GR sa sekačem).

## Uslovi rada

- Maksimalna veličina čvrstih materija do **65 mm**;
- Maksimalna dubina ugradnje **20 m**;
- Maksimalan broj uključjenja na sat **40**;
- Maksimalna temperatura tečnosti:  
**50 °C** u neprekidnom radu **S1** serija Semisom,  
**45 °C** u radu sa prekidima **S2** do **60 min.** serija Semisom DC 24 V;
- Stepen zaštite **IP 68**;
- Klasa izolacije **F**.

## Konstrukcija

- Asinhroni motor sa rotorom kratkog spoja, u rashladnoj tečnosti, može se viklovati
- Dupli zaptivač u uljanoj komori.
- SEMISOM C:
  - Unutrašnji kondenzator postavljen u posebnoj lako pristupačnoj vodootpornoj komori.
- SEMISOM 650:
  - Kućište pumpe opremljeno je spojnicom za brzu vezu sa kompletom vođica.
- SEMISOM 125 GR:
  - Uz monofaznu verziju je obezbeđen kontrolni ormarić sa kondenzatorom i jednofaznim termo sigurnosnim prekidačem.

## SEMISOM DC 24 V:

- 24 V DC motorom sa permanentnim magnetima, sa dry-brush rotorom;
- Dupli zaptivač u uljanoj komori.

## Dodatna oprema

- Komplet vođice.



## KOMPONENTE

Elektro pumpa	Semisom	Semisom GR
Ručka, kućište motora, zavrnji i matice	Nerđajući čelik AISI304	Nerđajući čelik AISI304
Vratilo	Nerđajući čelik AISI416	Nerđajući čelik AISI416
Poklopac i telo pumpe	Mašinski liv EN GJL-250	Mašinski liv EN GJL-250
Spona	Mašinski liv EN GJL-200	Mašinski liv EN GJL-200
Sekačem		Kovani nerđajući čelik AISI 440G
Mehanički zaptivač	Silicijum karbid i aluminijum	Silicijum karbid i aluminijum
Zaptivni prsten	NBR guma	NBR guma
Elastomeri	NBR guma	NBR guma
Kabl	Neopren H07RN-F	Neopren H07RN-F



# Električne potopne pumpe SEMISOM za otpadnu vodu sa vertikalnim potisom

## Karakteristične performanse 2 pola 50 Hz

Jedna faza 230 V Tri faze 400 V 50 Hz	Nominalne		Max		450 V µF	Kabl m	Čvrsti DNM komad ø	Protok													
	HP	KW	A 1~	A 3~				0	1,8	6	9	12	15	18	21	24	27	30	38		
								Ukupna visina dizanja u metrima													
<b>Vortex radno kolo</b>																					
<b>SEMISOM 265</b>	<b>C/M/T</b>	0,75	0,55	4,2	1,7	16	5	1"½	40	8,5	8	6,5	5,5	4	3	1					
<b>SEMISOM 390</b>	<b>C/M/T</b>	1	0,75	5,5	2,3	20	5	2"	50	10,5	10	8,5	8	7	6	5	4	3	2	1	
<b>SEMISOM 490</b>	<b>C/M/T</b>	1,5	1,1	7,3	2,7	20	5	2"	50	11	10,5	9,5	9	8	7,5	6,5	5,5	5	4	3	1
<b>Dvokanalno radno kolo</b>																					
<b>SEMISOM 262</b>	<b>C/M/T</b>	0,75	0,55	4,2	1,7	16	5	2"	32	10,5	10	9	8	7	6	4,5	3	1			
<b>SEMISOM 635</b>	<b>C/M/T</b>	1,5	1,1	7,3	2,7	20	5	2"	32	15	14,5	13,5	13	12	11	10	9	7,5	6,5	5	0

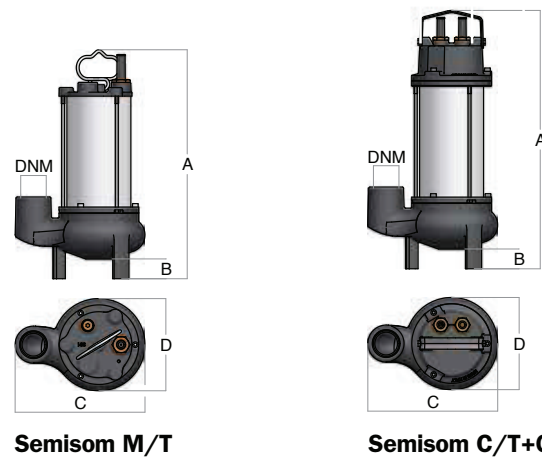
C : Monofazna sa unutrašnjim kondenzatorom i plovkom

M : Monofazna sa spoljnim kondenzatorom sa ili bez plovka

T : Trofazna bez plovka

T+G : Trofazna sa plovka

Tip	Dimenzije mm	Težina				
		A	B	C	D	Kg
<b>Semisom 265</b>	<b>C/T+G</b>	454	50	230	162	16,5
<b>Semisom 390</b>	<b>C/T+G</b>	502	65	235	162	18,8
<b>Semisom 490</b>	<b>C/T+G</b>	527	65	235	162	19,4
<b>Semisom 262</b>	<b>C/T+G</b>	450	60	250	172	19,1
<b>Semisom 635</b>	<b>C/T+G</b>	484	60	250	172	21,8
<b>Semisom 265</b>	<b>M/T</b>	400	50	230	162	13,6
<b>Semisom 390</b>	<b>M/T</b>	450	65	235	162	16,6
<b>Semisom 490</b>	<b>M/T</b>	474	65	235	162	17,4
<b>Semisom 262</b>	<b>M/T</b>	400	60	250	172	16,7
<b>Semisom 635</b>	<b>M/T</b>	440	60	250	172	19,3

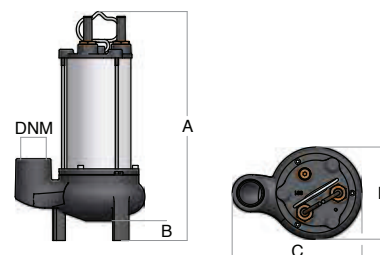


## Električne potopne pumpe SEMISOM DC

### Karakteristične performanse 2800 rpm

Jednosmerna Struja 24 V	Nominalne		Max		Kabl m	Čvrsti DNM komad ø	Protok												
	HP	KW	A				0	1,8	6	9	12	15	18	21	24				
							Ukupna visina dizanja u metrima												
<b>Vortex radno kolo</b>																			
<b>SEMISOM 265</b>	<b>DC</b>	0,75	0,55	28	5	1"½	40	8,5	8	6,5	5,5	4	3	1					
<b>Dvokanalno radno kolo</b>																			
<b>SEMISOM 262</b>	<b>DC</b>	0,75	0,55	28	5	2"	32	10,5	10	9	8	7	6	4,5	3	1			

Tip	Dimenzije mm	Težina				
		A	B	C	D	Kg
<b>Semisom 265</b>	<b>DC</b>	440	50	230	162	13,0
<b>Semisom 262</b>	<b>DC</b>	440	60	250	172	15,3



# Električne potopne pumpe SEMISOM za otpadnu vodu sa horizontalnim potisom



## Karakteristične performanse 2 pola 50 Hz

Jedna faza 230 V Tri faze 400 V 50 Hz	Nominalne HP KW	Max A 1~ A 3~	450 V μF	Kabl m DNM	Čvrsti komad ø	Protok															
						m <sup>3</sup> /h	0	1,8	6	9	12	15	18	21	24	27	30	38			
						l/min	0	30	100	150	200	250	300	350	400	450	500	600			
						Ukupna visina dizanja u metrima															
Vortex radno kolo																					
<b>SEMISOM 290 O C/M/T</b>	0,75 0,55	4,2 1,7	16	10	2"	50	8,5	8	7	6,5	5,5	4,5	3,5	2,5	1						
<b>SEMISOM 390 O C/M/T</b>	1 0,75	5,5 2,3	20	10	2"	50	10,5	10	8,5	8	7	6	5	4	3	2	1				
<b>SEMISOM 490 O C/M/T</b>	1,5 1,1	7,3 2,7	20	10	2"	50	11	10,5	9,5	9	8	7,5	6,5	5,5	5	4	3	1			

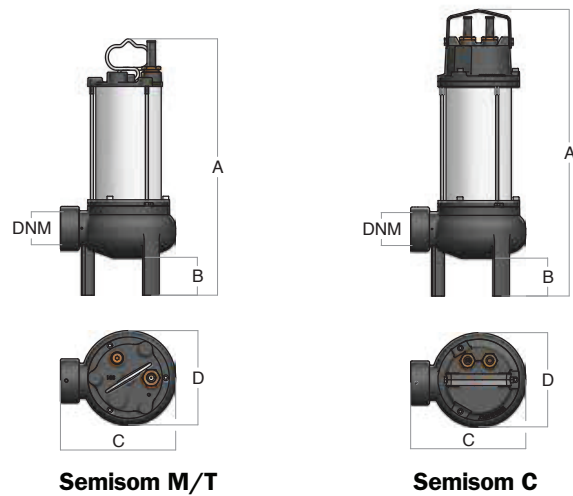
C : Monofazna sa unutrašnjim kondenzatorom i plovkom

M : Monofazna sa spoljnim kondenzatorom sa ili bez plovka

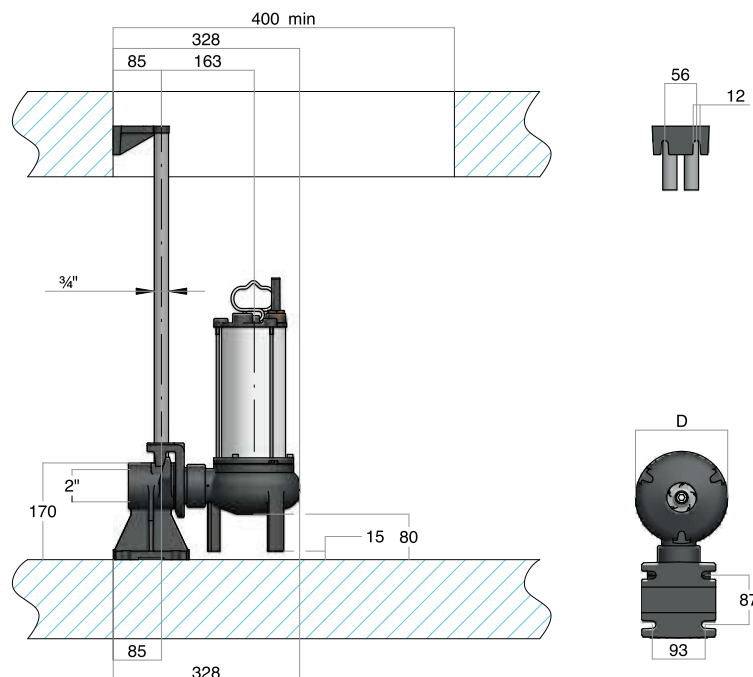
T : Trofazna bez plovka

Dostupno, na zahtev, komplet vodica

Tip	Dimenzije mm				Težina Kg
	A	B	C	D	
<b>Semisom 290 O C</b>	492	65	198	162	17,4
<b>Semisom 390 O C</b>	502	65	198	162	17,9
<b>Semisom 490 O C</b>	527	65	198	162	18,5
<b>Semisom 290 O M/T</b>	440	65	198	162	14,5
<b>Semisom 390 O M/T</b>	450	65	198	162	15,7
<b>Semisom 490 O M/T</b>	474	65	198	162	16,5



## Komplet vodica



# Električne potopne pumpe SEMISOM 650 sa brзом spojnicom za otpadnu vodu

## Karakteristične performanse 2 pola 50 Hz

Jedna faza 230 V Tri faze 400 V 50 Hz	Nominalne HP	Max KW	450 V A 1~	Kabl A 3~	450 V µF	Kabl m	Čvrsti DNM	komad Ø	Protok												
									m <sup>3</sup> /h	0	1,8	6	9	12	15	18	21	24	27	30	36
									0	30	100	150	200	250	300	350	400	450	500	600	
										Ukupna visina dizanja u metrima											
										9	8,5	8	7,5	7	6,5	6	5,5	5	4,5	4	3

## Vortex radno kolo

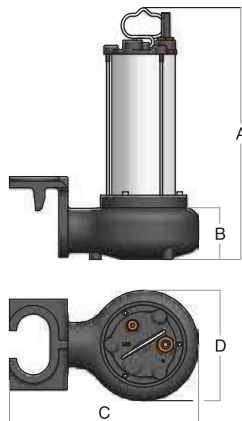
SEMISOM 650	M/T	2	1,5	12	4,6	31,5	5	2"½	65	9	8,5	8	7,5	7	6,5	6	5,5	5	4,5	4	3
-------------	-----	---	-----	----	-----	------	---	-----	----	---	-----	---	-----	---	-----	---	-----	---	-----	---	---

M: Monofazna sa spoljnim kondenzatorom sa ili bez plovka

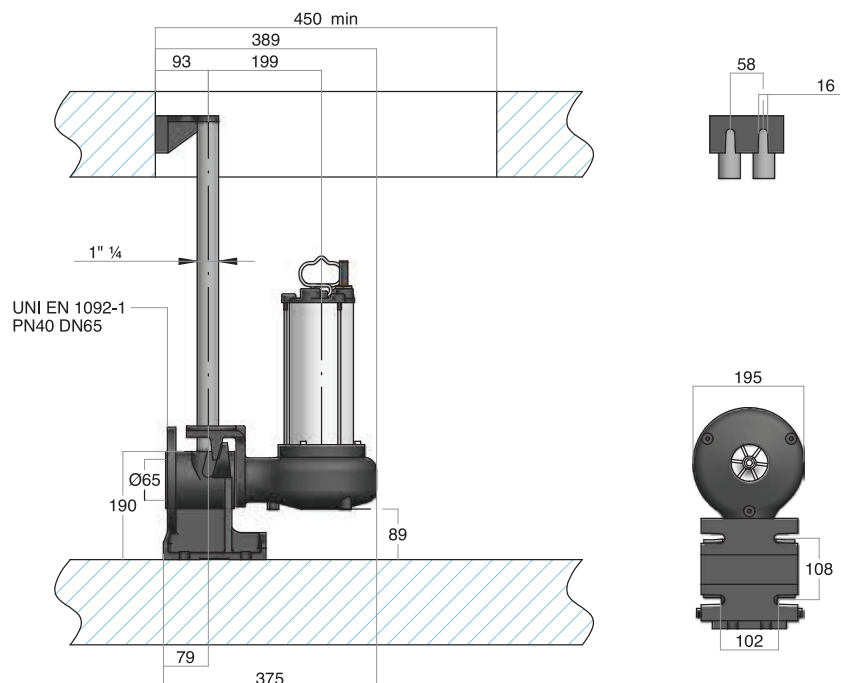
T: Trofazna

Može se instalirati samo u kompletu sa vodičom

Tip	Dimenzije mm	Težina Kg	
			A
Semisom 650 M	445 91 334 195	22,0	
Semisom 650 T	445 91 334 195	22,0	



## Komplet vodiča



# Električne potopne pumpe SEMISOM GR sa sekačem za otpadnu vodu



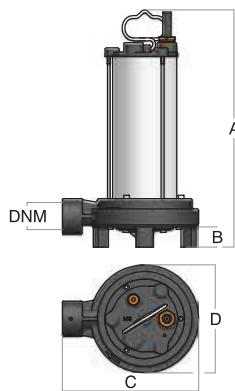
## Karakteristične performanse 2 pola 50 Hz

Jedna faza 230 V Tri faze 400 V 50 Hz	Nominalne		Max		450 V		Kabl		Protok							
	HP	KW	A 1~	A 3~	µF	m	DNM	m³/h	0	1,2	2,4	3,6	4,8	6	6,6	
									l/min	0	20	40	60	80	100	110
										Ukupna visina dizanja u metrima						
Otvoreno radno kolo velike visine dizanja																
<b>SEMISOM 125 GR M/T</b>	1,6	1,18	9,2	2,9	35	5	1"½			30	27,5	25,5	22,5	19	14	3

M: Monofazna sa spoljnim kondenzatorom sa ili bez plovka

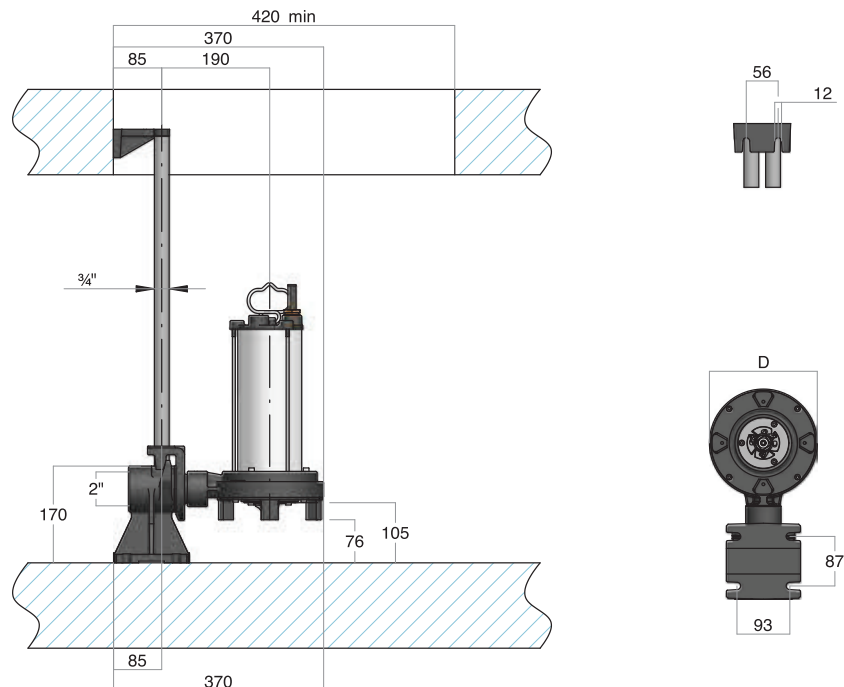
T: Trofazna

Dostupno, na zahtev, komplet vodica



Tip	Dimenzije mm				Težina Kg
	A	B	C	D	
<b>Semisom 125 GR M</b>	416	29	240	190	20,5
<b>Semisom 125 GR T</b>	396	29	240	190	19,2

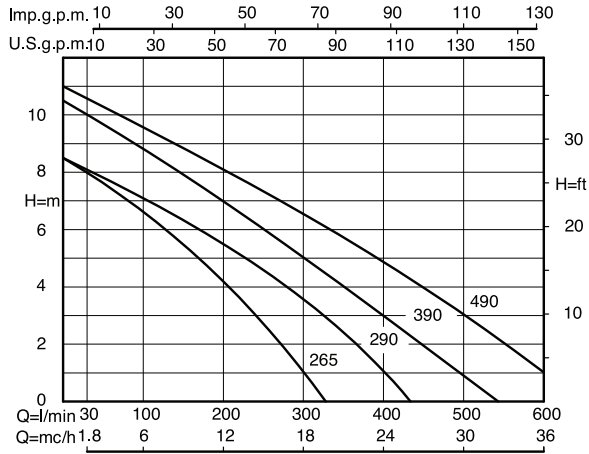
## Komplet vodica



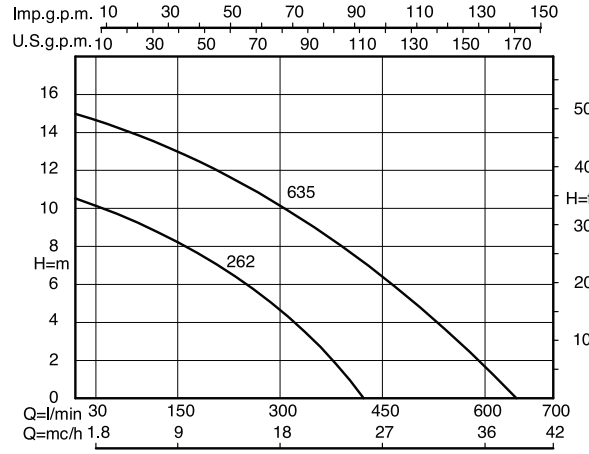


# Električne potopne pumpe SEMISOM za odpadnu vodu

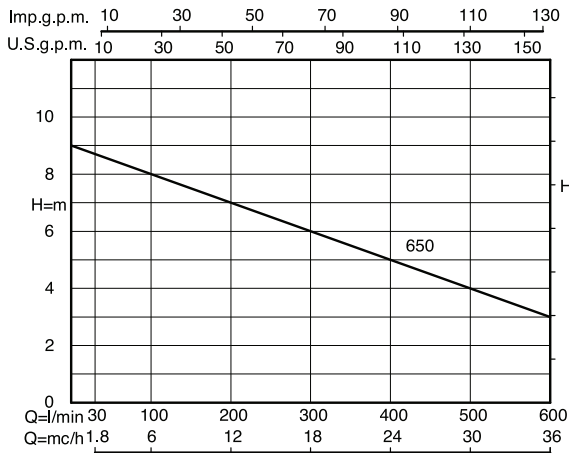
**Semisom 265 - 290 - 390 - 490**



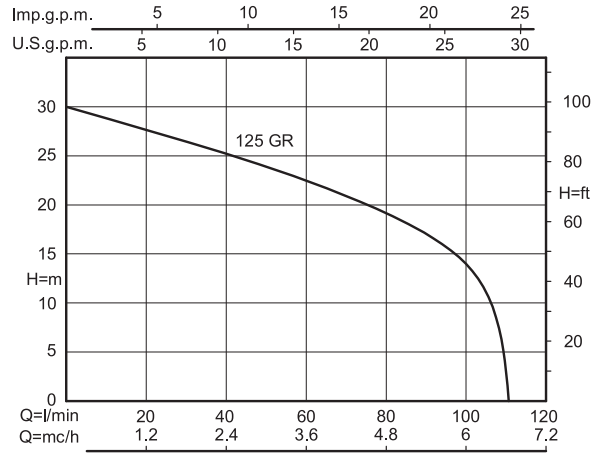
**Semisom 262 - 635**



**Semisom 650**



**Semisom 125 GR**



# Automatska pumpna stanica SEMIBOX za otpadnu vodu



## Primena

- Prikupljanje i odvođenje otpadnih kanizacionih voda;
- Preporučuje se kad je ulična kanizaciona mreža viša od kućnog kanizacionog sistema;
- Sabirni rezervoar može biti montiran u garaži, podrumu ili ukopan u zemlju.

## Uslovi rada

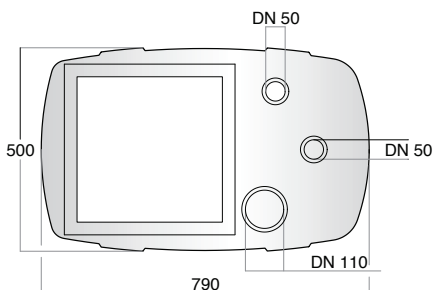
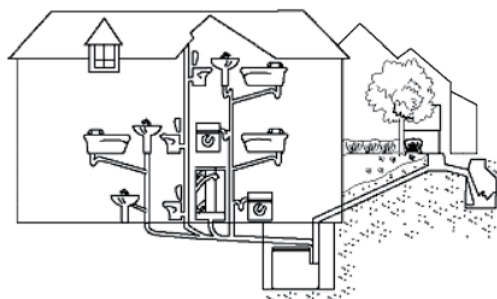
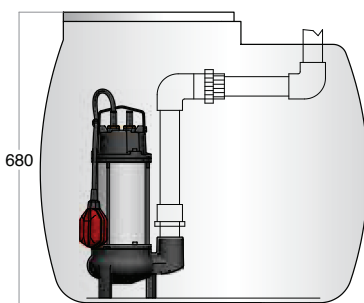
- Maksimalni kapacitet 200 litara.

## Upravljanje - kontrola

- Pomoću plovka koji se isporučuje sa elektro pumpom.

## Konstrukcija

- Rezervoar je otporan na koroziju, od polietilena visoke gustine, pa se može montirati ispod zemlje, opremljen je ulaznim i izlaznim priključakom kao i ventilacionim otvorom;
- Izlazni priključak obezbeđuje jednostavnu demontažu elektro pumpe;
- Poklopac rezervoara je opremljen hermetičkim zaptivačem, koji se može demontirati prikilom kontrole opreme;
- Predviđena je ugradnja jedne potopne pumpe koja pripada seriji Semisom 265.





**SEMISOM / 50- / 65**

# Električne potopne pumpe SEMISOM /50 - /65 za otpadnu vodu



## Primena

- Transport otpadne kanalizacione vode iz septičkih jama;
- Odvođenje kišnice;
- Pumpanje tečnosti koje sadrže vlaknaste čvrste materije bez narušavanja bioloških procesa u kanalizacionoj vodi (Semisom 754/65 4 pola).

## Uslovi rada

- Maksimalna veličina čvrstih materija do 65 mm
- Maksimalna dubina ugradnje 20 m
- Maksimalan broj uključjenja na sat 30
- Maksimalna temperatura tečnosti 50 °C;
- Neprekidan rad S1;
- Stepen zaštite IP 68;
- Klasa izolacije F.

## Konstrukcija

- Asinhroni motor sa rotorom kratkog spoja u rashladnoj tečnosti, može se viklovati;
- Dupli zaptivač sa komorom ulje;
- Uz monofaznu verzija je obezbeđen kontrolni ormarić sa kondenzatorom i svetlosni indikator sa termo zaštitnim prekidačem.

## Dodatna oprema

- Komplet vođice.



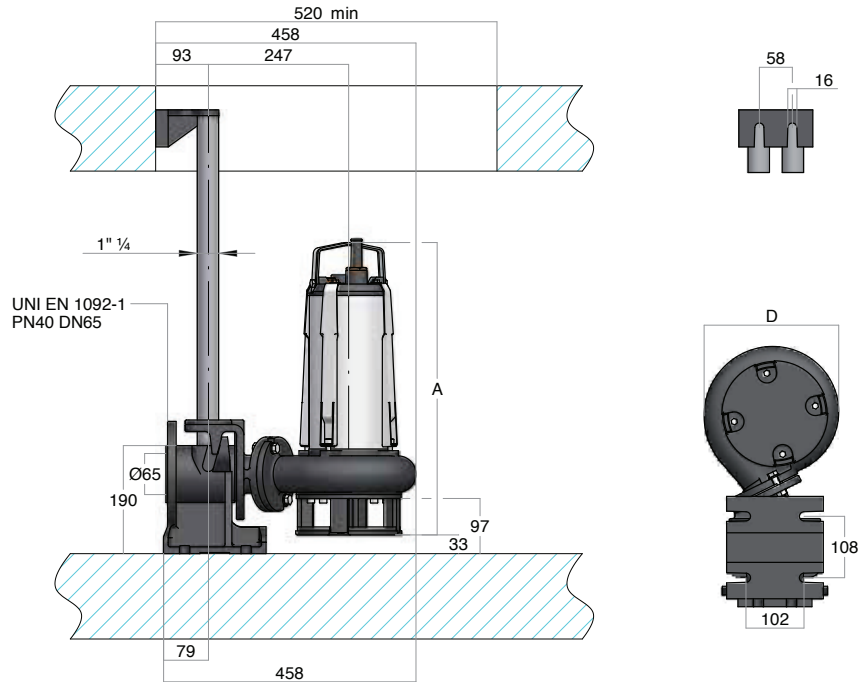
## KOMPONENTE

Elektro pumpa	Semisom /50	Semisom /65
Spona, ručka, kućište motora, zavrtnji i matice	Nerđajući čelik AISI304	Nerđajući čelik AISI304
Vratilo	Nerđajući čelik AISI420B	Nerđajući čelik AISI420B
Poklopac i telo pumpe	Mašinski liv EN GJL-250	Mašinski liv EN GJL-250
Radno kolo	Mašinski liv EN GJL-200	Mašinski liv EN GJL-200
Mehanički zaptivač	Silicijum karbid i aluminijum	Silicijum karbid i aluminijum
Zaptivni prsten	NBR guma	NBR guma
Elastomeri	NBR guma	NBR guma
Kabl	Neopren H07RN-F	Neopren H07RN-F

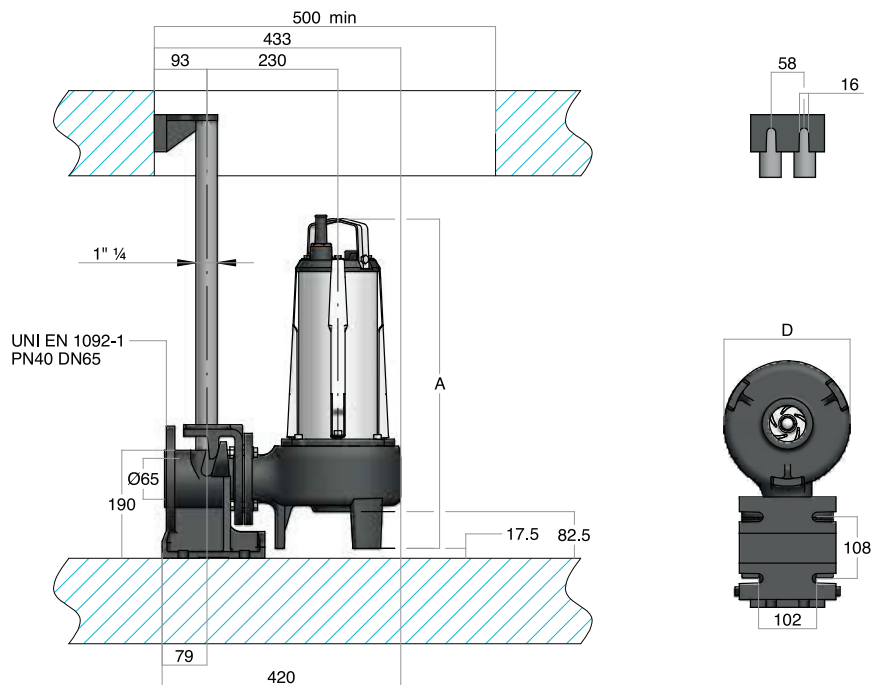




### Komplet vodica Semisom /50

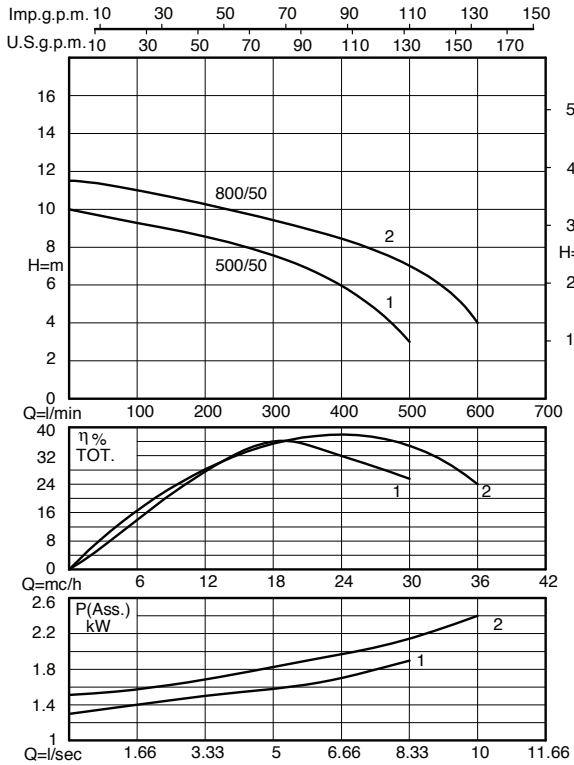


### Komplet vodica Semisom /65

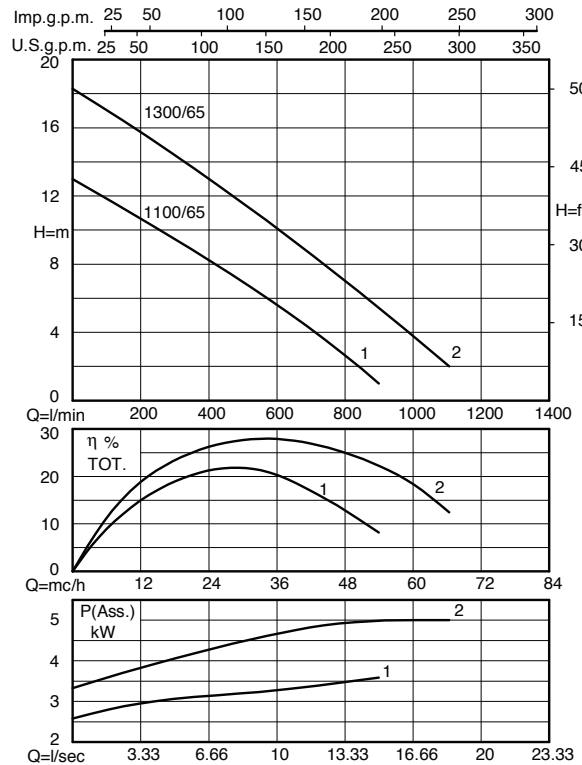


# Električne potopne pumpe SEMISOM /50 - /65 za odpadnu vodu

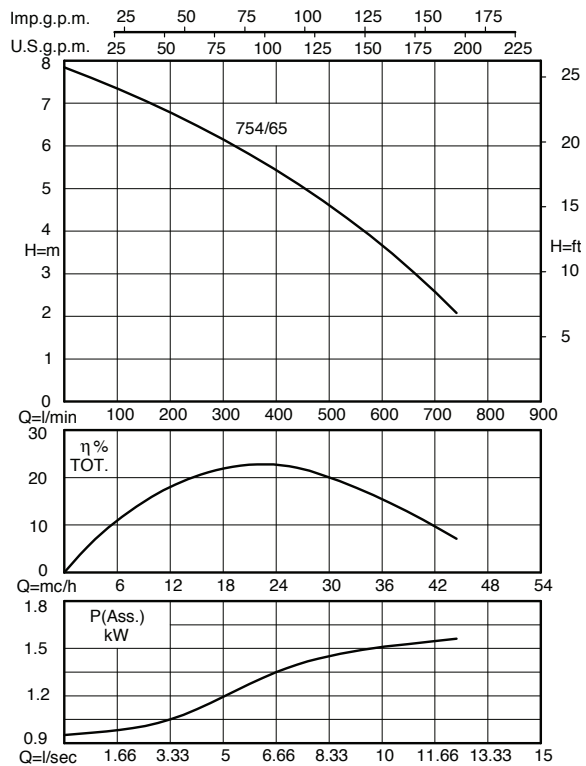
## Semisom 500/50 - 800/50



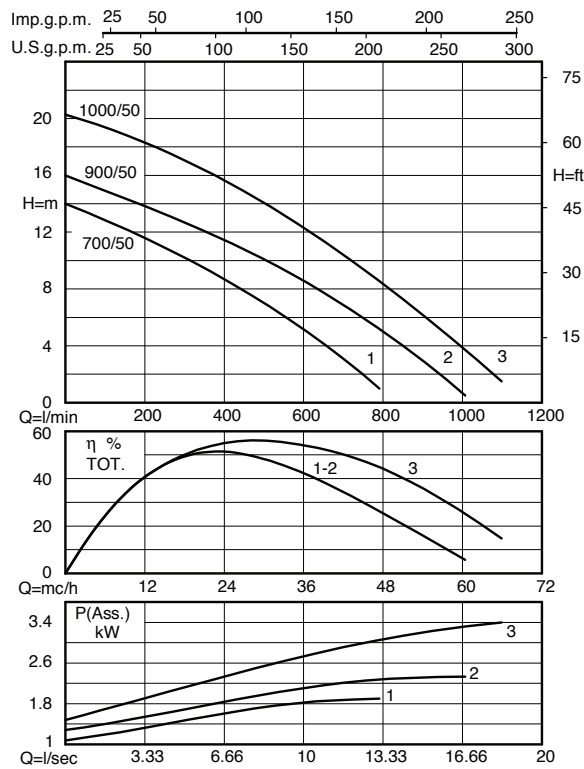
## Semisom 1100/65 - 1300/65



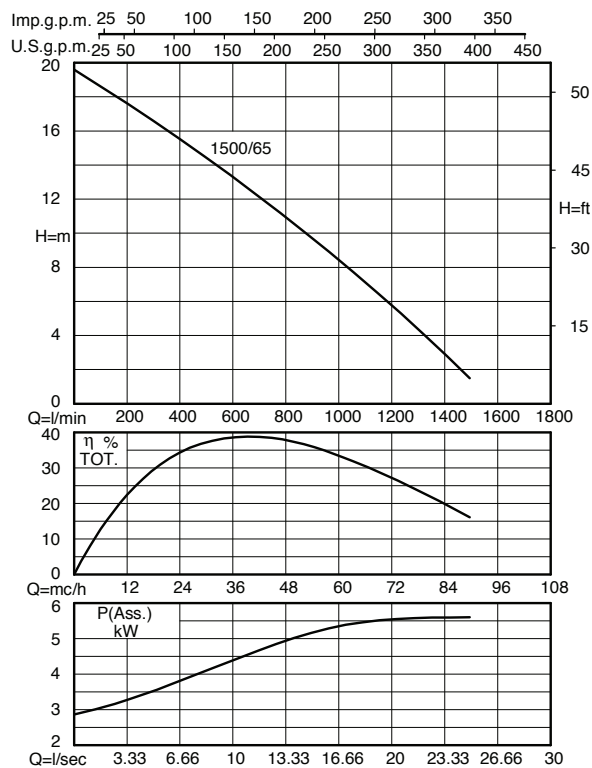
## Semisom 754/65



### Semisom 700/50 - 900/50 - 1000/50



### Semisom 1500/65







SEMISOM / 80

# Električne potopne pumpe SEMISOM /80 za otpadnu vodu



## Primena

- Transport otpadne kanalizacione vode iz septičkih jama;
- Odvođenje kišnice;
- Pumpanje tečnosti koje sadrže vlaknaste čvrste materije bez narušavanja bioloških procesa u kanalizacionoj vodi (Semisom 1504/80 4 pola).

## Uslovi rada

- Maksimalna veličina čvrstih materija do 74 mm;
- Maksimalna dubina ugradnje 20 m;
- Maksimalan broj uključenja na sat 30;
- Maksimalna temperatura tečnosti 50 °C;
- Neprekidan rad S1,
- Stepen zaštite IP 68
- Klasa izolacije F.

## Konstrukcija

- Asinhroni motor sa rotorom kratkog spoja u rashladnoj tečnosti, može se viklovati;
- Dupli mehanički zaptivač sa komorom ulje;
- Ugrađenom sondom za vlagu;
- Mikro termostat.

## Dodatna oprema

- Postolje za pumpu;
- Komplet vođice;
- Navojna prirubnica UNI EN 1092-1 na potisu pumpe.



## KOMPONENTE

Elektro pumpa	Semisom /80	Semisom /80 4 pola
Spona, ručka, kućište motora, zavrtnji i matice	Nerđajući čelik AISI304	Nerđajući čelik AISI304
Vratilo	Nerđajući čelik AISI420B	Nerđajući čelik AISI420B
Poklopac i telo pumpe	Mašinski liv EN GJL-250	Mašinski liv EN GJL-250
Radno kolo	Mašinski liv EN GJL-200	Mašinski liv EN GJL-200
Stopa	Nerđajući čelik AISI304	Nerđajući čelik AISI304
Spoljni mehanički zaptivač	Silikon karbid i aluminijum	Silikon karbid i aluminijum
Mehanički zaptivač u prvoj komori	Grafit i aluminijum	Grafit i aluminijum
Elastomeri	NBR guma	NBR guma
Kabl	PBS8-F AD8	PBS8-F AD8

# Električne potopne pumpe SEMISOM /80 za otpadnu vodu

## Karakteristične performanse 2 pola 50 Hz

Tri faze 400 V 50 Hz	P2 HP	P1 KW	Kabl m	Čvrsti DNM	Protok																	
					m <sup>3</sup> /h	0	15	30	45	60	72	78	90	96	108	123	135	150	165			
					Ukupna visina dizanja u metrima																	
<b>Vortex radno kolo</b>																						
SEMISOM 1555/80 T	5,5	4	5,34	9,2	10	80	74	14	13,5	12,6	11,1	8,2	6,3	5,5	4							
SEMISOM 1255/80 T	5,5	4	5,31	9,1	10	80	74	15,5	14,6	13,7	12,4	9,7	7,7									
SEMISOM 1055/80 T	5,5	4	5,41	9,2	10	80	74	17	16,4	15,5	14,1	11,4										
SEMISOM 1775/80 T	7,5	5,5	6,8	11,9	10	80	74	17	16,4	15,5	14,1	11,4	9,1	8,1	6,5	5,7	4,4					
SEMISOM 1675/80 T	7,5	5,5	7	12	10	80	74	19	18,2	17,2	16	13,7	11,1	9,9	8,1	7,4						
SEMISOM 1375/80 T	7,5	5,5	6,8	11,9	10	80	74	21	20	18,5	17,2	15	12,7	11,6								
SEMISOM 2100/80 T	10	7,5	9	16,2	10	80	74	21	20	18,5	17,2	15	12,7	11,6	9,6	8,7	6,7	4				
SEMISOM 1600/80 T	10	7,5	9	16,2	10	80	74	24	23	21,7	20,3	18,3	16,1	14,9	12,6							
SEMISOM 1200/80 T	10	7,5	9,1	16,4	10	80	74	27	25,4	23,8	22,4	20,4	18									
<b>Dvokanalno radno kolo</b>																						
SEMISOM 2700/80 T	11	8	10,4	18	10	80	45x62				20	18,5	17	15,8	15,3	14	13,4	12,1	10,4	8,7	6,5	4

## Karakteristične performanse 4 pola 50 Hz

Tri faze 400 V 50 Hz	P2 HP	P1 KW	Kabl m	Čvrsti DNM	Protok														
					m <sup>3</sup> /h	0	12	24	30	36	48	60	66	72	78	84	90		
					Ukupna visina dizanja u metrima														
<b>Vortex radno kolo</b>																			
SEMISOM 1504/80 T	3,5	2,6	3,64	8,2	10	80	74	9,7	9,3	8,8	8,6	8,3	7,6	6,8	6,3	5,8	5,4	4,9	4,4

P1: Maksimalna snaga koja se povlači iz mreže

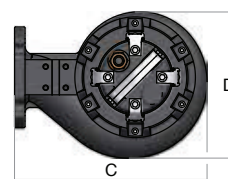
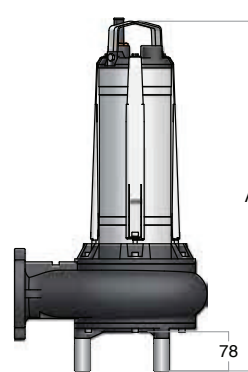
P2: Procenjena snaga motora

Dostupno, na zahtev, stopa pumpe

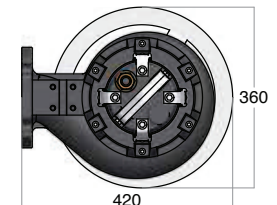
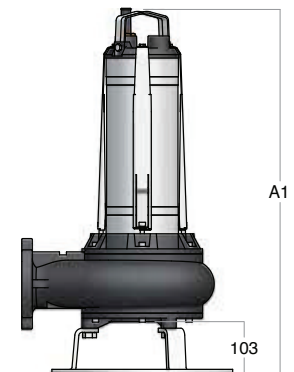
Dostupno, na zahtev, komplet vodica

Dostupno, na zahtev, UNI EN 1092-1 navojna izlazna priрубnica

Tip	Dimenzije mm				Težina Kg
	A	A1	C	D	
Semisom 1555/80 T	703	728	383	295	65,5
Semisom 1255/80 T	703	728	383	295	65,5
Semisom 1055/80 T	703	728	383	295	65,5
Semisom 1775/80 T	733	758	383	295	69,0
Semisom 1675/80 T	733	758	383	295	69,0
Semisom 1375/80 T	733	758	383	295	69,0
Semisom 2100/80 T	758	783	383	295	71,0
Semisom 1600/80 T	758	783	383	295	71,0
Semisom 1200/80 T	758	783	383	295	71,0
Semisom 2700/80 T	758	783	383	295	71,0
Semisom 1504/80 T	758	783	383	295	71,0

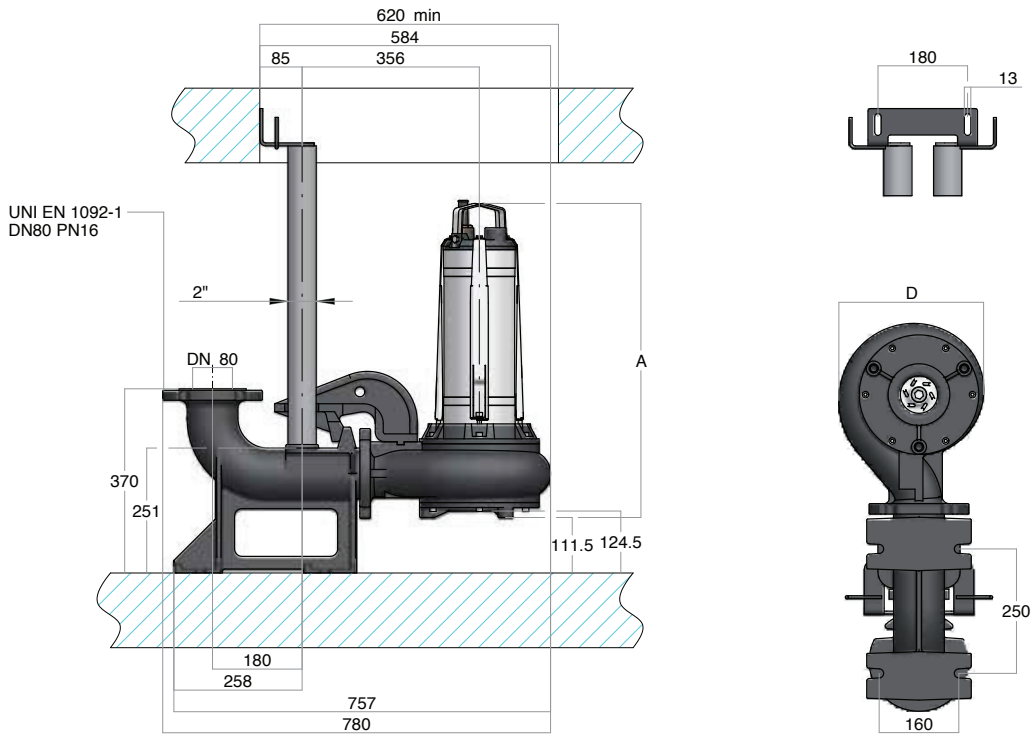


Standardno

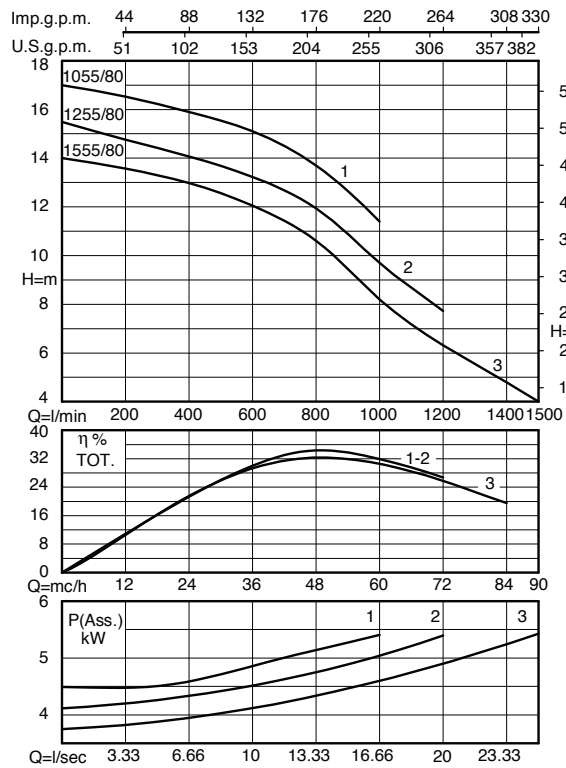


Pumpa sa stopom

# Komplet vodica



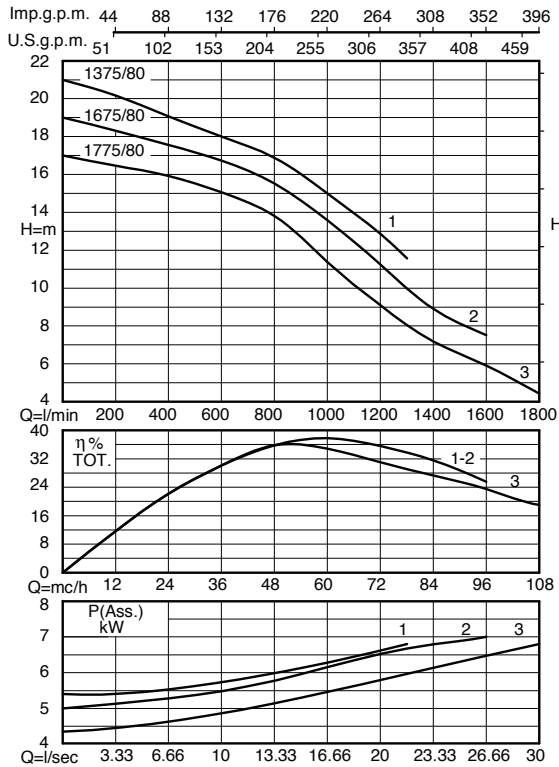
## Semisom 1555/80 - 1255/80 - 1055/80



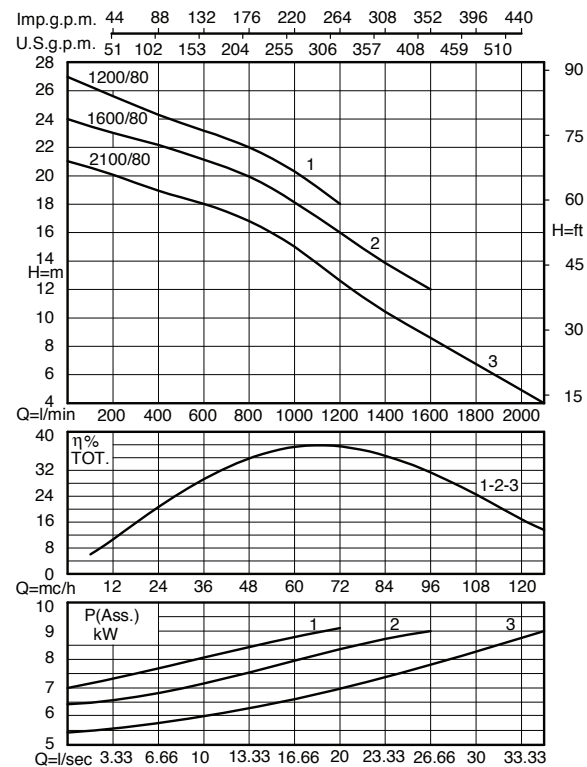


# Električne potopne pumpe SEMISOM /80 za odpadnu vodu

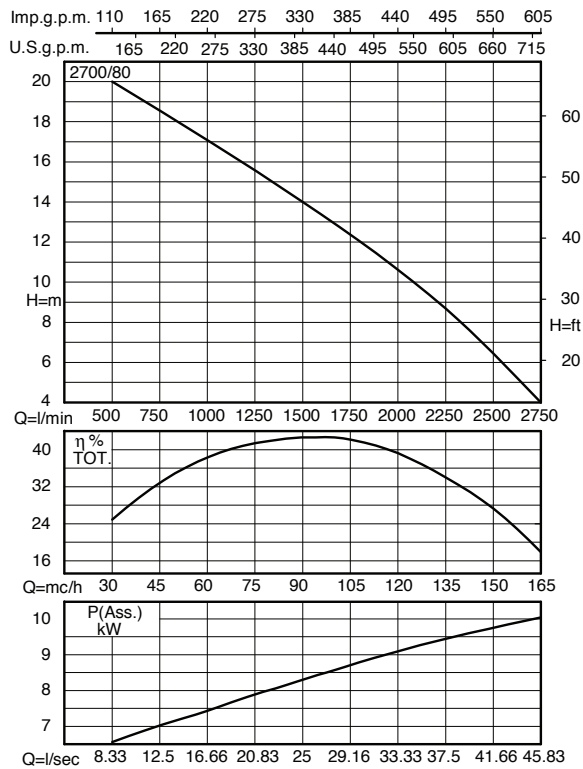
## Semisom 1775/80 - 1675/80 - 1375/80



## Semisom 2100/80 - 1600/80 - 1200/80



### Semisom 2700/80



### Semisom 1504/80

